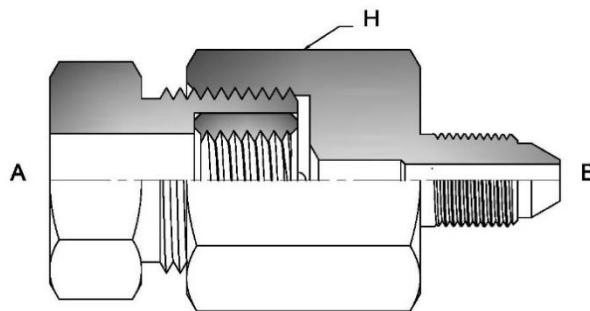


Modelos:
ADHM / ADMH**ADHM** Adaptador AU-H a MU-M

Modelo	Conexiones		Presión máx.		Pasaje [mm.]	Hex (H)
	AU H (A)	MU M (B)	bar	psi		
ADHM-2-2	1/4" AU	1/4" MU	1.550	22.500	2.5	19.05
ADHM-3-2	3/8" AU	1/4" MU	1.550	22.500	2.8	28.50
ADHM-5-3	9/16" AU	3/8" MU	1.550	22.500	5.5	34.92

**ADMH** Adaptador AU-M a MU-H

Modelo	Conexiones		Presión máx.		Pasaje [mm.]	Hex (H)
	AU M (A)	MU H (B)	bar	psi		
ADMH-2-2	1/4" AU	1/4" MU	1.550	22.500	2.5	19.05
ADMH-5-2	9/16" AU	1/4" MU	1.550	22.500	2.8	28.50
ADMH-5-3	9/16" AU	3/8" MU	1.550	22.500	5.5	28.50

