

# VÁLVULAS ESFÉRICAS DE 2 VÍAS

## 2-WAY BALL VALVES



- ▶ Válvulas esféricas de 2 vías para alta presión. Accionamiento rápido de  $\frac{1}{4}$  de vuelta, cierre estanco y larga vida útil hasta 345 bar. Son especialmente aptas para uso en instrumentación, tableros, laboratorios, analizadores, tomamuestras, etc.

- ▶ High pressure instrumentation 2 way ball valves. Offer a unique combination of fast thigh shut-off, long service life, low operating torque, rated at 5000 psi. For use in panels, analyzers, laboratories, sample system, etc.

### CARACTERÍSTICAS:

- Montaje en panel
- Manivela con indicación de flujo
- Actuación de 90°
- Diseño compacto
- Larga vida útil y bajo torque de accionamiento
- Diseño de bola flotante, con superficie micropulida
- Asientos encapsulados, para mayor vida útil

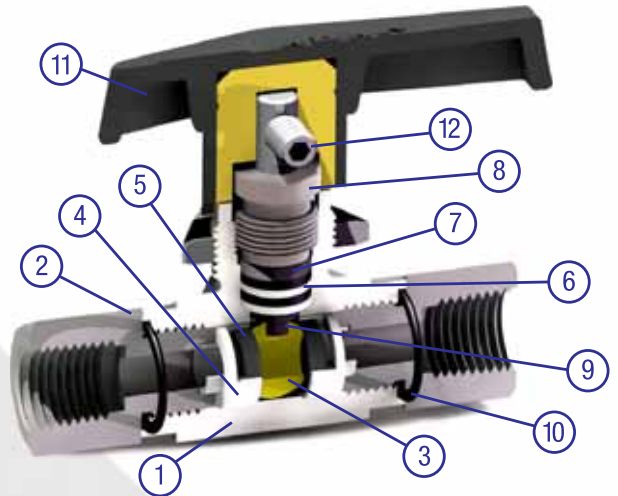
### CHARACTERISTICS:

- Panel mountable
- Handle indicates flow direction
- 90 degree actuation
- Compact design
- Long service life and low operating torque
- Free floating ball design, micro-finished surface
- Metal seat retainer

## MATERIALES / MATERIALS

REF	PARTE / PART	ESPECIFICACIÓN / SPECIFICATION
1	Cuerpo / Body	ASTM A351 - CF8M - 316
2	Extremos / Ends	ASTM A276 - 316
3	Bola / Ball	ASTM A276 - 316
4	Cápsula Asiento / Seat retainer	ASTM A276 - 316
5	Asientos / Seats	PCTFE (Kel-F) / NYLATRON (**)
6	Empaquetadura / Packing	PTFE (**)
7	Arandela Vástago / Stem Washer	ASTM A276 - 316
8	Prensa estopa / Packing Nut	ASTM A276 - 316
9	Vástago / Stem	ASTM A276 - 316
10	Arosellos / O'rings	FKM Elastómero / Fluorocarbon Rubber
11	Manivela / Handle	Nylon reforzado con inserto latón / Reinforced Nylon with brass insert
12	Tornillo Manivela / Handle screw	Acero Carb c/DorrIttech / Carb Steel w/DorrIttech

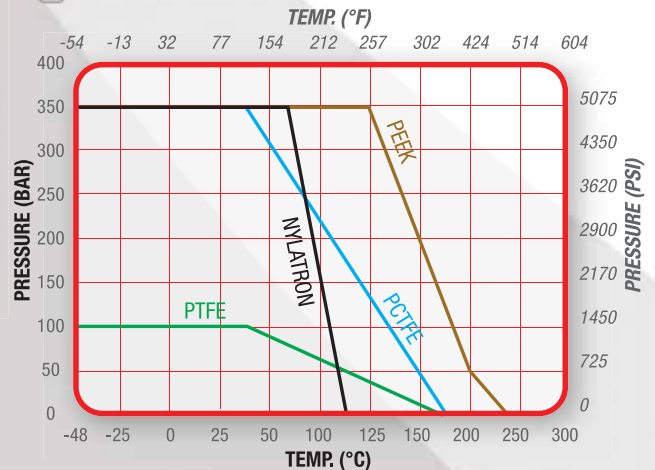
(\*\*) Ver otras opciones en información para ordenar / Options are described in "How to order"



## ESPECIFICACIONES TÉCNICAS / TECHNICAL SPECIFICATIONS

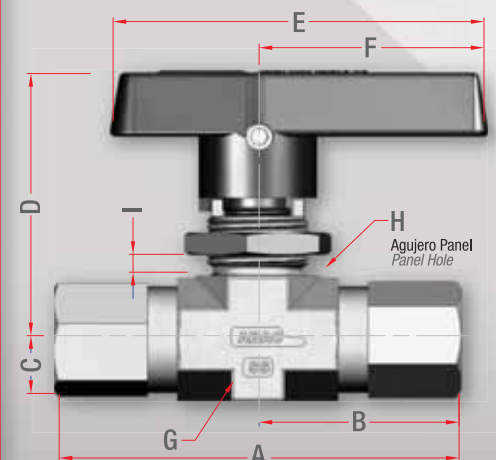
MATERIAL ASIENTOS SEAT MATERIALS	MÁX. P. SERVICIO @21°C MAX. OPERAT. PRES. @70°F		RANGO TEMPERATURAS TEMP RANGE	
	bar	psi	°C	°F
PCTFE (std)	345	5000	-26 a 177	-15 to 350
PEEK	345	5000	-26 a 232	-15 to 450
PTFE	103	1500	-26 a 177	-15 to 350
NYLATRON	345	5000	-26 a 96	-15 to 205

## PRESIÓN VS TEMP / PRESSURE VS TEMP



## DIMENSIONES / DIMENSIONS

TAMAÑO SIZE	CONEXIÓN END CONNECTIONS	PASAJE ORIFICE	CV	DIMENSIONES / MEASURES [MM]								
				A	B	C	D	E	F	G	H	I
1/8"	HH NPT FEMALE NPT	4,8	1,1	64,1	32	11	50	71	43	22,2	19,5	4
1/4"		6,3	2,3	72	36	11	50	71	43	22,2	19,5	4
3/8"		10,3	6,4	99	49,5	16	65	100	65	32	23	12
1/2"	ABALOK	10,3	6,4	109,2	54,6	16	65	100	65	32	23	12
1/8"		2,5	0,21	84,8	42,4	11	50	71	43	22,2	19,5	4
1/4"		4,8	1,1	89	44,5	11	50	71	43	22,2	19,5	4
3/8"	MM NPT MALE NPT	6,3	2,3	92	46	11	50	71	43	22,2	19,5	4
1/2"		10,3	2,3	118,8	59,4	16	65	100	65	32	23	12
1/8"		4,8	1,1	70,1	35	11	50	71	43	22,2	19,5	4
1/4"	MH NPT MALE - FEMALE NPT	6,3	2,3	82,1	41	11	50	71	43	22,2	19,5	4
3/8"		6,3	2,3	82,1	41	11	50	71	43	22,2	19,5	4
1/2"		10,3	6,4	112,8	56,4	16	65	100	65	32	23	12
1/8"	MH NPT MALE - FEMALE NPT	4,8	1,1	67,1	33,5	11	50	71	43	22,2	19,5	4
1/4"		6,3	2,3	77	38,5	11	50	71	43	22,2	19,5	4
3/8"		10,3	6,4	101,3	50,6	16	65	100	65	32	23	12
1/2"	MH NPT MALE - FEMALE NPT	10,3	6,4	111	55,5	16	65	100	65	32	23	12



## VÁLVULAS CON ACTUADOR NEUMÁTICO / PNEUMATIC ACTUATED VALVES

Las válvulas esféricas ABAC pueden solicitarse con actuador neumático montado en fábrica.

Se proveen en tres versiones :

**ASC:** 90° SIMPLE EFECTO VÁLVULA NORMAL CERRADA

**ASA:** 90° SIMPLE EFECTO VÁLVULA NORMAL ABIERTA

**ADE:** 90° DOBLE EFECTO

ABAC balls valves can be supplied with factory installed pneumatic actuator.

We can provide it in three version:

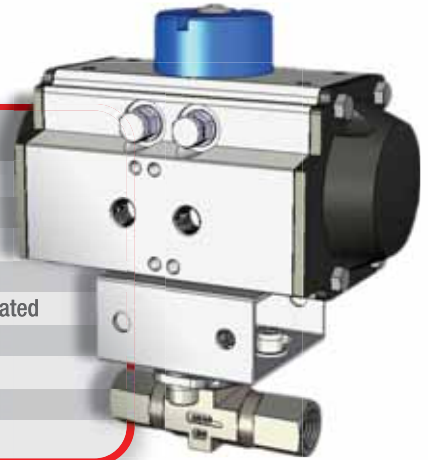
**ASC:** 90° SPRING RETURN NORMAL CLOSE

**ASA:** 90° SPRING RETURN NORMAL OPEN

**ADE:** 90° DOUBLE ACTING

### MATERIALES DE ACTUADOR Y SOPORTE / ACTUATOR AND BRACKET MOUNTING MATERIAL

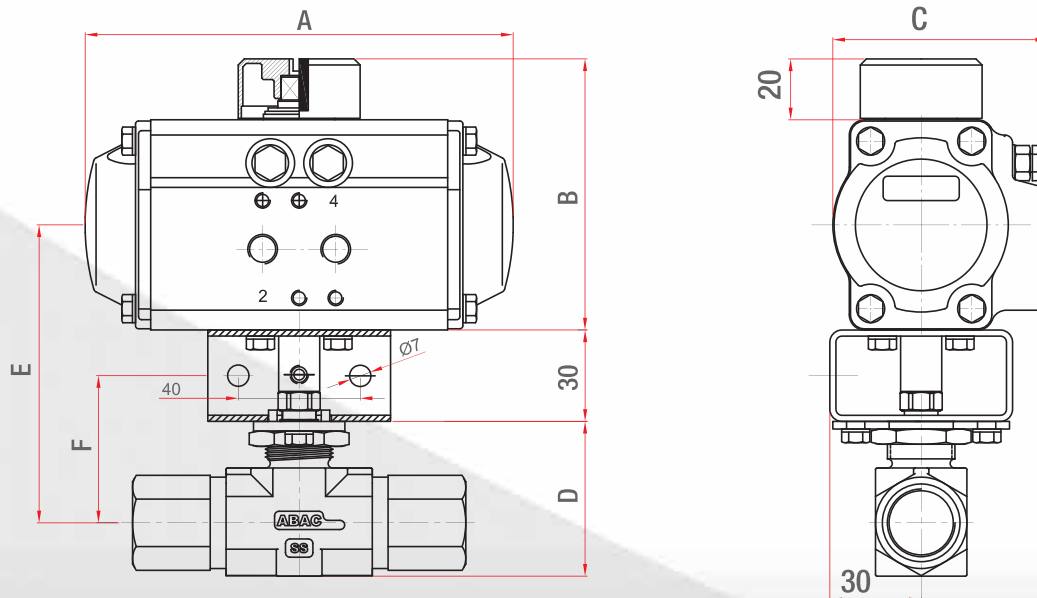
PARTE / PART	ESPECIFICACIÓN / SPECIFICATION
Cuerpo / Body	Alum. anodizado extrudado / Extruded anodized aluminium alloy
Piston / Piston	Alum. fundido anodizado / Die cast aluminum- anodized
Eje de mando / Drive shaft	Ac. aleado niquelado / Nickel plated steel alloy
Resortes / Springs	Ac. para resortes, con epoxi / High alloy steel- Epoxi coated
Tapas / End Caps	Alum. fundido con poliéster / Die cast aluminum - Polyester coated
Sellos / Seals	Nitrile (NBR)
Sopte / Mount bracket	Ac. al carbono con Dorrtech / Carbon steel with dorrtech
Acoplamiento / Coupling	Laton niquelado / Nickel plated brass
Tornillos y arandelas / Screws & Washers	Ac. al carbono con Dorrtech / Carbon steel with dorrtech



### ESPECIFICACIONES TÉCNICAS DEL ACTUADOR / ACTUATOR TECHNICAL SPECIFICATIONS

Temperatura de operación / Operation temp. Range:	-20 a 80 °C / -4 a 176 °F
Presión de aire / Air pressure:	Mín: 4.5 bar - Máx 8 bar / Min: 65 psi - Max 116 psi
Conexiones de suministro de aire / Air supply end connection:	G1/8" ISO 228 Hembra
Protección anticorrosiva / Corrosion protection level:	Servicio general / General service
Con indicación de posición / Position indicator is standard	

### DIMENSIONES Y TORQUES / DIMENSIONS AND TORQUE



PASAJE VÁLVULA / VALVE ORIFICE (mm)	TORQUE MÁX / MÍN @ 6 BAR (Nm)		PESO APROX C / VALV APROX WEIGH (KG)	DIMENSIONES (MM) / DIMENSIONS					
	Inicio / Start	Spring return		A	B	C	D	E	F
4.8 / 6.3	13.2 / 10.2	9.7 / 6.7	1,060	141	89	72	34	87	38
10.3	24 / 18.3	16.9 / 11.1	1,700	159	105	83	51	98	49

**INFORMACIÓN PARA ORDENAR / ORDERING INFORMATION:**  
**MODELO VE2 / VE2 SERIES**

**VE2 25 T I K OX ASC**

**MODELO / MODEL**

**TAMAÑO / SIZE**

**12:** 1/8"  
**25:** 1/4"  
**38:** 3/8"  
**50:** 1/2"

**CONEXIONES / CONNECTIONS**

**Vacio / empty:** NPT HH / NPT FF  
**T:** Abalok  
**M:** NPT MM  
**MH:** NPT MH / NPT MF

**MATERIAL / MATERIAL**

**I:** Acero Inox / S.Steel

**OPCIONAL ACTUADOR / OPTIONAL ACTUATOR**

**ASC:** 90° Simple efecto-normal cerrado /  
*Spring return - Normal close*  
**ASA:** 90° Simple efecto-normal abierto /  
*Spring return - Normal open*  
**ADE:** 90° Doble efecto / *Double effect*

**ESPECIALES / SPECIALS**

**OX:** apta uso oxígeno / *Oxygen clean*  
**V:** Empaq fluoroelastomero / *Fluorocarbon packing*  
**M:** Manivela metálica / *Metal handle*

**ASIENTOS / SEATS**

**K:** PCTFE (Kel-F) (Std)  
**P:** PEEK  
**T:** PTFE  
**N:** NYLATRON

**KITS DE REPARACIÓN / SPARE KITS:**

**INTERNOS / SEAL KIT**

**Incluye:** asientos, esfera, vástago, empaquetadura y sellos de cuerpo /  
*It includes: seats, ball, stem, packing and body seals*

**KA VE2 6 K**

**MODELO / MODEL**

**PASAJE / ORIFICE**

**6:** 6,3 mm  
**10:** 10.3 mm

**MATERIAL ASIENTO / SEAT MATERIAL**

**K:** PCTFE (Kel-F)  
**N:** NYLATRON

**MANIVELA / HANDLE KIT**

**Incluye:** manivela y tornillo de fijación /  
*It includes: handle and set screw*

**KM VE2 10**

**MODELO / MODEL**

**PASAJE / ORIFICE**

**6:** 6,3 mm  
**10:** 10.3 mm

**PRUEBA:**  
 Todas las válvulas esféricas **ABAC** son probadas hidráulicamente a 110% de la Máxima Presión de Servicio en cuerpo, empaques y asientos y con aire a 6 bar, en asientos. No se admiten pérdidas visibles.

**PRECAUCIÓN:**  
 Todos los datos técnicos de esta publicación son los vigentes al momento de su emisión y **ABAC** se reserva el derecho de modificarlos sin previo aviso. Los mismos proveen opciones sobre productos y/o sistemas para dar mayor información a usuarios que tengan experiencia técnica. Debido a la variedad de condiciones operativas y aplicaciones de estos productos, será responsabilidad del diseñador y/o del usuario el seleccionar los modelos adecuados para su aplicación específica, así como asegurar un correcto procedimiento de montaje, operación y mantenimiento.

**TEST:**  
**ABAC** ball valves are 100 % factory tested. Hydraulic test at 110% of MWP are carried out for body, packing and seats. Pneumatic test at 85 psi in seats. No detectable leakages are allowed.

**CAUTION:**  
 All technical data contained in this publication is valid at the time of its release, and **ABAC** reserves the right to change them at any time without notice. This data offer options on products and/or systems to give more information to trained users with technical expertise. Due to the different operative conditions and applications of these products, it will be designer's and/or user's responsibility to choose the appropriate model for its specific use, as well as to ensure correct mounting, operation and maintenance process.



Tronador 374 - B1706BAB - Haedo - Bs.As.- Argentina  
 Tel/Fax: (54 11) 4659-4146 / 4460-0052  
 Email: ventas@abac.com.ar - Web: www.abac.com.ar

ESF2V 07/18