

VÁLVULA DE CARGA PARA GNC

CNG FILL VALVE



La VEC25 IN es una robusta válvula de tres vías diseñada para soportar altas presiones con carga lateral. Se recomienda su utilización en surtidores de GNC, como válvula de carga.

VEC25 IN is a robust three way valve designed to withstand high pressures with lateral loads. It is recommended for use in CNG dispensers, as a loading valve.

CARACTERÍSTICAS:

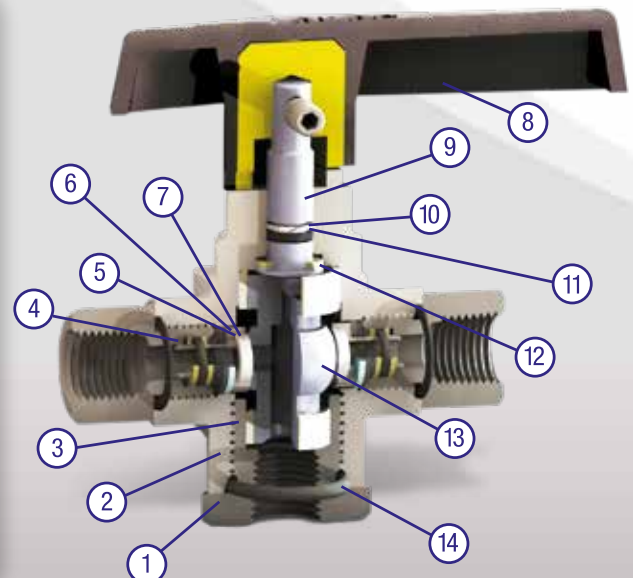
- Diseño de bola trunnion, con recubrimiento
- Asientos encapsulados, retenidos por resorte
- Manivela grande y bajo torque, para un cómodo accionamiento
- Larga vida útil
- Vástago inexpulsable
- Kit de reparación disponible
- Trazabilidad
- 100 % probadas en fábrica

CHARACTERISTICS:

- Trunnion ball design, coated
- Metal seat retainer. Spring loaded
- Large handle and low torque for easy drive
- Long life
- Blow out proof stem
- Spare part available
- Traceability
- 100 % factory tested

MATERIALES / MATERIALS

POS	PARTE / PART	CANT	ESPECIFICACIÓN / SPECIFICATION
1	Extremos roscados / End fittings	3	ASTM A276 - 316
2	Cuerpo / Body	1	ASTM 351 - CF8M
3	Bujes trunnion / Trunnion bushings	2	NYLATRON
4	Respaldo arosello / Backup ring	4	PTFE
5	Platillo resorte / Belleville washers	4	Acero templado / Hardened steel
6	Porta asiento / Seat retainer	2	ASTM A276 - 316
7	Asiento / Seat	2	NYLATRON
8	Manivela plástica / Handle	1	Nylon reforzado c/ inserto latón / Glass reinforced nylon w/ brass insert
9	Vástago / Stem	1	ASTM A276 - 316
10	Respaldo arosello / Backup ring	1	PTFE
11	Empaque / Packing	1	Buna N - 90
12	Arandela espaciadora / Thrust washer	1	Resina Acetal POM
13	Esfera trunnion / Trunnion ball	1	ASTM A276 - 316
14	Sellos / Seals	5	Buna N - 90



ESPECIFICACIONES TÉCNICAS / TECHNICAL SPECIFICATIONS

MODELO / MODEL	VEC25 IN
PESO / WEIGHT	0.510 kgr
PASAJE / VALVE ORIFICE	4.75 mm
CV / CV	0.56
P. MÁX / MAX PRESSURE	414 bar (6000 psi)
RANGO DE TEMP. / TEMP. RANGE	-26 a 96 °C
EXTREMOS / ENDS	¼" NPT H / Female

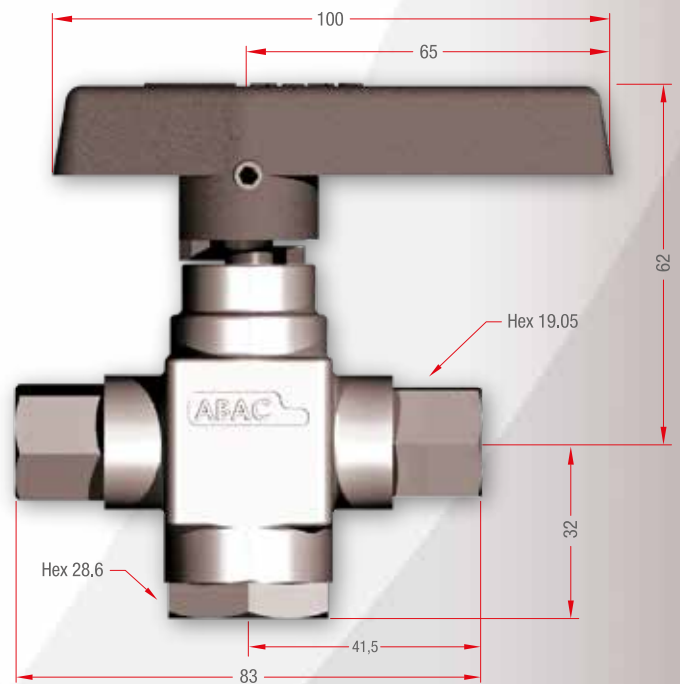
ACCESORIOS DISPONIBLES / AVAILABLE ACCESORIES

Se dispone de silenciador y pico de carga / Silencer and peak load available



PRECAUCIÓN:

Todos los datos de esta publicación proveen opciones sobre productos y/o sistemas para dar mayor información a usuarios que tengan experiencia técnica. Debido a la variedad de condiciones operativas y aplicaciones de estos productos, será responsabilidad del diseñador y/o del usuario el seleccionar los modelos adecuados para su aplicación específica, así como asegurar un correcto procedimiento de montaje, operación y mantenimiento.



KITS DE REPARACIÓN / SPARE KITS:

INTERNOS / SEAL KIT (*)

KA VEC

(*) Incluye asientos, esfera, vástago, empaquetadura y sellos de cuerpo
It includes seats, ball, stem, packing and body seals

MANIVELA / HANDLE KIT (*)

KM VEC

(*) Incluye manivela y tornillo de fijación
It includes handle and set screw

CAUTION:

All the data contained in this publication offer options on products and/or systems to give more information to high technical experienced users. Due to the different operative conditions and to the applications of these products, it will be the designer's and/or user's responsibility to choose the appropriate models for its specific use as well as to ensure a correct mounting, operation and maintenance process.

ABAC SRL

Av. Figueroa Alcorta 500 (PITAM)
B1712HZK Castelar - Bs. As. - R. Argentina
Tel: (54 11) 2152-7010 - Email: ventas@abac.com.ar
Web: www.abac.com.ar

VEC25 02/22