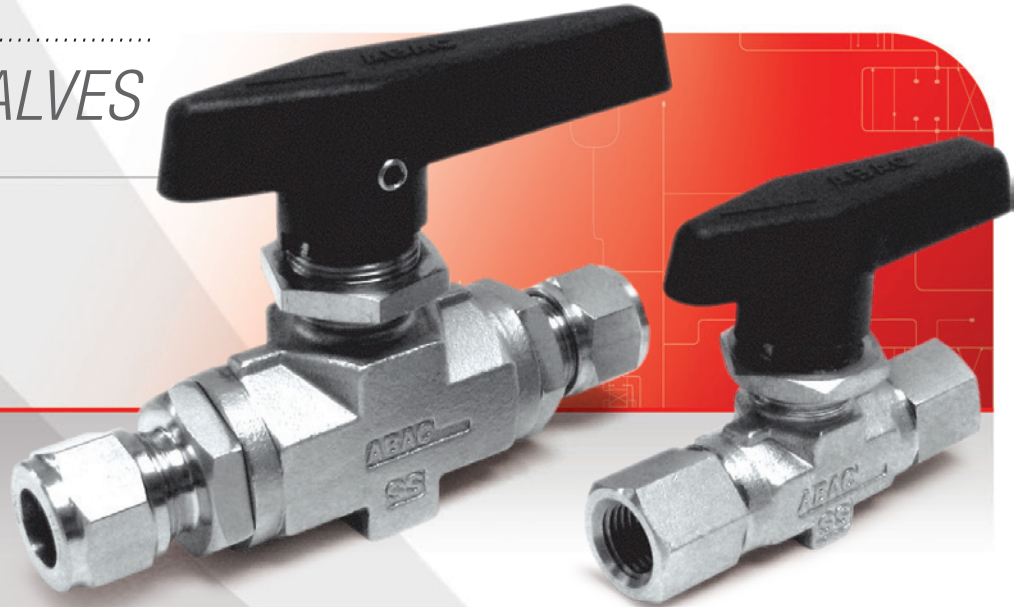


# VÁLVULAS ESFÉRICAS DE 2 VÍAS

## 2-WAY BALL VALVES



- ▶ Válvulas esféricas de 2 vías para alta presión. Accionamiento rápido de ¼ de vuelta, cierre estanco y larga vida útil hasta 345 bar. Son especialmente aptas para uso en instrumentación, tableros, laboratorios, analizadores, tomamuestras, etc.

- ▶ High pressure instrumentation 2 way ball valves. Offer a unique combination of fast thigh shut-off, long service life, low operating torque, rated at 5000 psi. For use in panels, analyzers, laboratories, sample system, etc.

### CARACTERÍSTICAS:

- Montaje en panel
- Manivela con indicación de flujo
- Actuación de 90°
- Diseño compacto
- Larga vida útil y bajo torque de accionamiento
- Diseño de bola flotante, con superficie micropolida
- Asientos encapsulados, para mayor vida útil

### CHARACTERISTICS:

- Panel mountable
- Handle indicates flow direction
- 90 degree actuation
- Compact design
- Long service life and low operating torque
- Free floating ball design, micro-finished surface
- Metal seat retainer

## VÁLVULAS CON ACTUADOR NEUMÁTICO / PNEUMATIC ACTUATED VALVES

Las válvulas esféricas ABAC pueden solicitarse con actuador neumático montado en fábrica (\*).

Se proveen en tres versiones :

**ASC:** 90° SIMPLE EFECTO VÁLVULA NORMAL CERRADA

**ASA:** 90° SIMPLE EFECTO VÁLVULA NORMAL ABIERTA

**ADE:** 90° DOBLE EFECTO

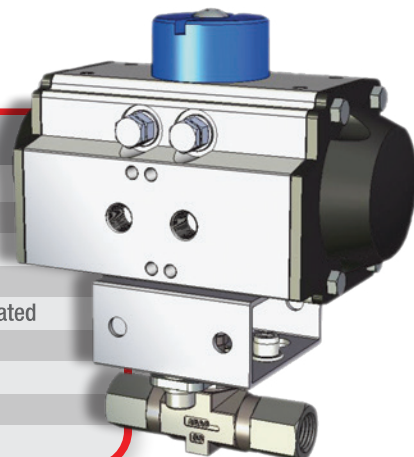
ABAC balls valves can be supplied with factory installed pneumatic actuator.

We can provide it in three version:

**ASC:** 90° SPRING RETURN NORMAL CLOSE

**ASA:** 90° SPRING RETURN NORMAL OPEN

**ADE:** 90° DOUBLE ACTING



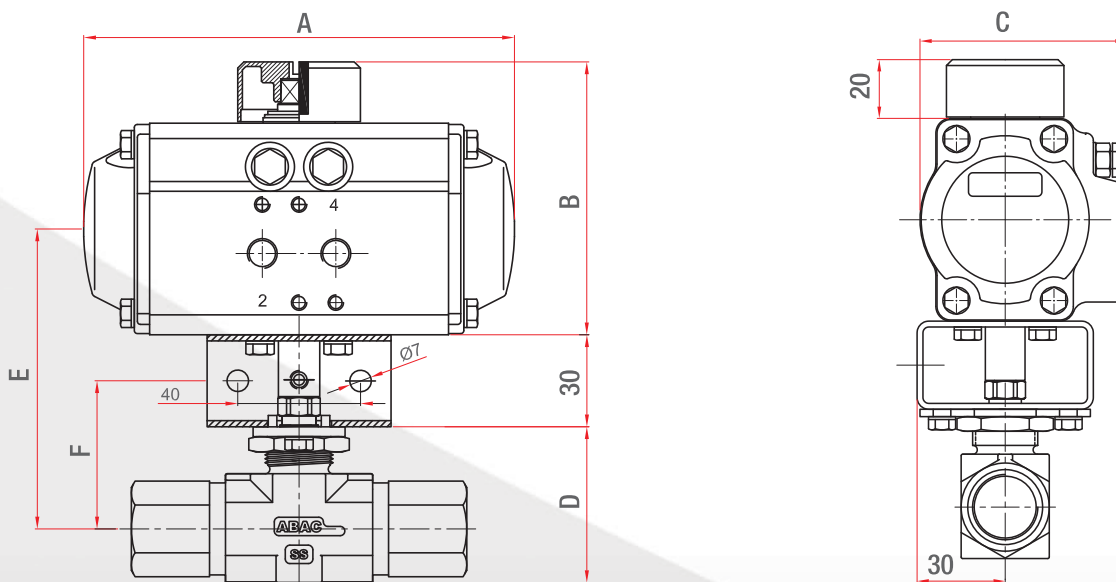
### MATERIALES DE ACTUADOR Y SOPORTE / ACTUATOR AND BRACKET MOUNTING MATERIAL

PARTE / PART	ESPECIFICACIÓN / SPECIFICATION
Cuerpo / Body	Alum. anodizado extrudado / Extruded anodized aluminium alloy
Pistón / Piston	Alum. fundido anodizado / Die cast aluminum- anodized
Eje de mando / Drive shaft	Ac. aleado niquelado / Nickel plated steel alloy
Resortes / Springs	Ac. para resortes, con epoxi / High alloy steel- Epoxi coated
Tapas / End Caps	Alum. fundido con poliéster / Die cast aluminum - Polyester coated
Sellos / Seals	Nitrilo (NBR)
Soporte / Mount bracket	Ac. al carbono con Dorrtech / Carbon steel with dorrtech
Acoplamiento / Coupling	Latón niquelado / Nickel plated brass
Tornillos y arandelas / Screws & Washers	Ac. al carbono con Dorrtech / Carbon steel with dorrtech

### ESPECIFICACIONES TÉCNICAS DEL ACTUADOR / ACTUATOR TECHNICAL SPECIFICATIONS

Temperatura de operación / Operation temp. Range:	-20 a 80 °C / -4 a 176 °F
Presión de aire / Air pressure:	Mín: 4.5 bar - Máx 8 bar / Min: 65 psi - Max 116 psi
Conexiones de suministro de aire / Air supply end connection:	G1/8" ISO 228 Hembra
Protección anticorrosiva / Corrosion protection level:	Servicio general / General service
Con indicación de posición / Position indicator is standard	

### DIMENSIONES Y TORQUES / DIMENSIONS AND TORQUE



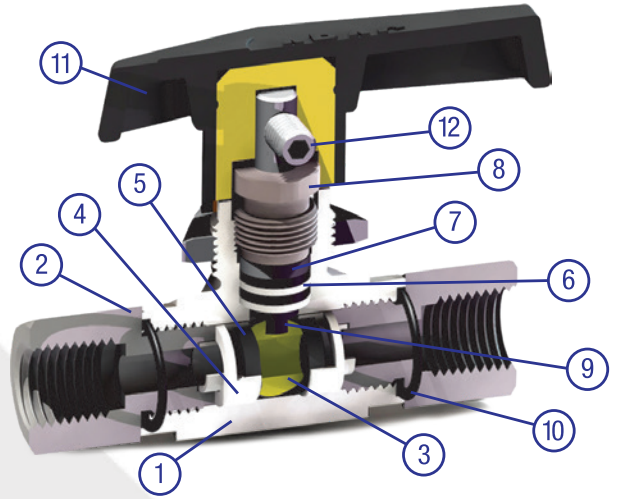
PASAJE VÁLVULA / VALVE ORIFICE (mm)	TORQUE MÁX / MÍN @ 6 BAR (Nm)		PESO APROX C / VALV APROX WEIGH (KG)	DIMENSIONES (MM) / DIMENSIONS					
	Inicio / Start	Spring return		A	B	C	D	E	F
4.8 / 6.3 / 10.3	13.3 / 8.1	8.1 / 11.9	1.30	141	105.5	72	34	90	38

(\* ) Las válvulas con actuador neumático se proveen con asientos de peek como estándar / Valves with pneumatic actuator are supplied with peek seats as standard

## MATERIALES / MATERIALS

REF	PARTE / PART	ESPECIFICACIÓN / SPECIFICATION
1	Cuerpo / Body	ASTM A351 - CF8M - 316
2	Extremos / Ends	ASTM A276 - 316
3	Bola / Ball	ASTM A276 - 316
4	Cápsula Asiento / Seat retainer	ASTM A276 - 316
5	Asientos / Seats	NYLATRON / PEEK (**)
6	Empaquetadura / Packing	PTFE (**)
7	Arandela Vástago / Stem Washer	ASTM A276 - 316
8	Prensa estopa / Packing Nut	ASTM A276 - 316
9	Vástago / Stem	ASTM A276 - 316
10	Arosellos / O'rings	FKM Elastómero / Fluorocarbon Rubber
11	Manivela / Handle	Nylon reforzado con inserto latón / Reinforced Nylon with brass insert
12	Tornillo Manivela / Handle screw	SS304

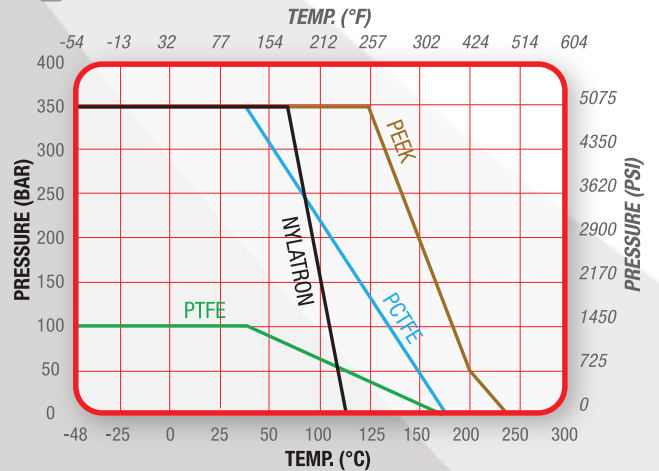
(\*\*) Ver otras opciones en información para ordenar / Options are described in "How to order"



## ESPECIFICACIONES TÉCNICAS / TECHNICAL SPECIFICATIONS

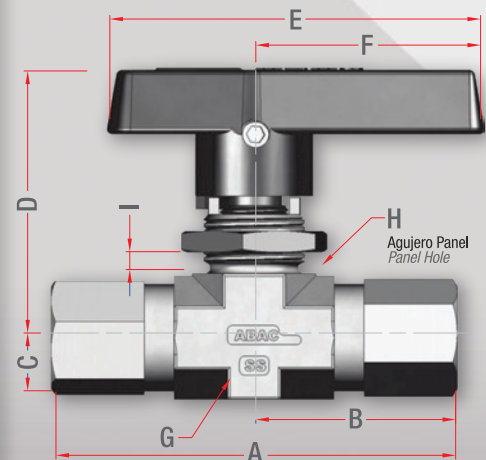
MATERIAL ASIENTOS SEAT MATERIALS	MÁX. P. SERVICIO @21°C MAX. OPERAT. PRES. @70°F		RANGO TEMPERATURAS TEMP. RANGE	
	bar	psi	°C	°F
NYLATRON (std)	345	5000	-26 a 96	-15 to 205
PEEK	345	5000	-26 a 232	-15 to 450
PTFE	103	1500	-26 a 177	-15 to 350
PCTFE	345	5000	-26 a 177	-15 to 350

## PRESIÓN VS TEMP / PRESSURE VS TEMP



## DIMENSIONES / DIMENSIONS

TAMAÑO SIZE	CONEXIÓN END CONNECTIONS	PASAJE ORIFICE	CV	DIMENSIONES / MEASURES [MM]								
				A	B	C	D	E	F	G	H	I
1/8"	HH NPT FEMALE NPT	4,8	1,1	64,1	32	11	50	71	43	22,2	19,5	4
1/4"		6,3	2,3	72	36	11	50	71	43	22,2	19,5	4
3/8"		10,3	6,4	99	49,5	16	65	100	65	32	23	12
1/2"		10,3	6,4	109,2	54,6	16	65	100	65	32	23	12
1/8"	ABALOK	2,5	0,21	84,8	42,4	11	50	71	43	22,2	19,5	4
1/4"		4,8	1,1	89	44,5	11	50	71	43	22,2	19,5	4
3/8"		6,3	2,3	92	46	11	50	71	43	22,2	19,5	4
1/2"		10,3	2,3	118,8	59,4	16	65	100	65	32	23	12
1/8"	MM NPT MALE NPT	4,8	1,1	70,1	35	11	50	71	43	22,2	19,5	4
1/4"		6,3	2,3	82,1	41	11	50	71	43	22,2	19,5	4
3/8"		6,3	2,3	82,1	41	11	50	71	43	22,2	19,5	4
1/2"		10,3	6,4	112,8	56,4	16	65	100	65	32	23	12
1/8"	MH NPT MALE - FEMALE NPT	4,8	1,1	67,1	33,5	11	50	71	43	22,2	19,5	4
1/4"		6,3	2,3	77	38,5	11	50	71	43	22,2	19,5	4
3/8"		10,3	6,4	101,3	50,6	16	65	100	65	32	23	12
1/2"		10,3	6,4	111	55,5	16	65	100	65	32	23	12



**INFORMACIÓN PARA ORDENAR / ORDERING INFORMATION:**  
**MODELO VE2 / VE2 SERIES**

**VE2 25 T I N OX ASC**

**MODELO / MODEL**

**TAMAÑO / SIZE**

**12:** 1/8"  
**25:** 1/4"  
**38:** 3/8"  
**50:** 1/2"

**CONEXIONES / CONNECTIONS**

**Vacío / empty :** NPT HH / NPT FF

**T:** Abalok

**M:** NPT MM

**MH:** NPT MH / NPT MF

**MATERIAL / MATERIAL**

**I:** Acero Inox / S.Steel

**OPCIONAL ACTUADOR / OPTIONAL ACTUATOR**

**ASC:** 90° Simple efecto-normal cerrado /  
*Spring return - Normal close*

**ASA:** 90° Simple efecto-normal abierto /  
*Spring return - Normal open*

**ADE:** 90° Doble efecto / *Double effect*

**ESPECIALES / SPECIALS**

**OX:** apta uso oxígeno / *Oxygen clean*

**V:** Empaq. fluoroelastómero / *Fluorocarbon packing*

**M:** Manivela metálica / *Metal handle*

**ASIENTOS / SEATS**

**N:** NYLATRON (Std)

**P:** PEEK

**T:** PTFE

**K:** PCTFE (Kel-F)

**KITS DE REPARACIÓN / SPARE KITS:**

**INTERNOS / SEAL KIT**

**Incluye:** asientos, esfera, vástago, empaquetadura y sellos de cuerpo /  
*It includes: seats, ball, stem, packing and body seals*

**KA VE2 6 N**

**MODELO / MODEL**

**PASAJE / ORIFICE**

**6:** 6,3 mm  
**10:** 10.3 mm

**MATERIAL ASIENTO / SEAT MATERIAL**

**N:** NYLATRON

**P:** PEEK

**MANIVELA / HANDLE KIT**

**Incluye:** manivela y tornillo de fijación /  
*It includes: handle and set screw*

**KM VE2 10**

**MODELO / MODEL**

**PASAJE / ORIFICE**

**6:** 6,3 mm  
**10:** 10.3 mm

- PRUEBA:**  
Todas las válvulas esféricas **ABAC** son probadas hidráulicamente a 110% de la Máxima Presión de Servicio en cuerpo, empaques y asientos y con aire a 6 bar, en asientos. No se admiten pérdidas visibles.

- PRECAUCIÓN:**  
Todos los datos de esta publicación proveen opciones sobre productos y/o sistemas para dar mayor información a usuarios que tengan experiencia técnica. Debido a la variedad de condiciones operativas y aplicaciones de estos productos, será responsabilidad del diseñador y/o del usuario el seleccionar los modelos adecuados para su aplicación específica, así como asegurar un correcto procedimiento de montaje, operación y mantenimiento.

- TEST:**  
**ABAC** ball valves are 100 % factory tested. Hydraulic test at 110% of MWP are carried out for body, packing and seats. Pneumatic test at 85 psi in seats. No detectable leakages are allowed.

- CAUTION:**  
All the data contained in this publication offer options on products and/or systems to give more information to high technical experienced users. Due to the different operative conditions and to the applications of these products, it will be the designer's and/or user's responsibility to choose the appropriate models for its specific use as well as to ensure a correct mounting, operation and maintenance process.

**ABAC** SRL

Av. Figueroa Alcorta 500 (PITAM)  
B1712HZK Castelar - Bs. As. - R. Argentina  
Tel: (54 11) 2152-7010 - Email: ventas@abac.com.ar  
Web: www.abac.com.ar

**ESF2V 09/24**