

H200

VÁLVULAS Y ACCESORIOS DE MEDIA Y ALTA PRESIÓN

MEDIUM & HIGH PRESSURE VALVES
AND FITTINGS



ABAC SRL

www.abac.com.ar

Soluciones confiables para aplicaciones de alta exigencia
Reliable solutions for high requirement applications

Contenido

	pág.
INFORMACIÓN GENERAL	03
CONEXIONES Y TUBERÍAS	05
Accesorios y adaptadores rosca cónica NPT	05
Accesorios y adaptadores cono y rosca	07
Tubos y niples de media y alta presión	11
Herramientas de instalación	11
VÁLVULAS Y ACCESORIOS	12
VAP-VMP-VHP Válvulas aguja de media y alta presión, conexiones NPT y Cono Rosca	12
VIA5-VIM5-VIH5 Válvula integral de bloqueo y purga	14
VIM5D-VIH5D Válvula de doble bloqueo y purga	15
AE Adaptador de engrase	15
VRA-VRM-VRH Válvulas de retención	16
VAAH Válvulas de alivio acodada	17
ACR acoples rápidos de media y alta presión	18
Otros componentes, bombas y boosters	19

La tecnología requerida para aplicaciones de alta presión en valores superiores a los 700 bar exige rigurosos requisitos en lo referente a la calidad y fiabilidad de materiales, diseños y procesos.

Este catálogo presenta los productos **ABAC** adecuados para este tipo de aplicaciones.

En el mismo, usted encontrará la información técnica y codificación correspondiente a la amplia variedad de productos que **ABAC** ofrece al mercado.

ABAC complementa esta oferta con productos MAXIMATOR GmbH, líder mundial en tecnología de alta presión. Es así que se dispone también de una línea completa de bombas hidroneumáticas, amplificadores de presión, booster neumáticos, válvulas esféricas y otros accesorios aptos para presiones de hasta 10.500 bar.

Productos diseñados para aplicaciones de alta exigencia en ingeniería mecánica, industria automotriz, industria química y petroquímica, energía, oil & gas, fracking, etc.

Precaución: Todos los datos técnicos de esta publicación son los vigentes al momento de su emisión y ABAC se reserva el derecho de modificarlos sin previo aviso.

Los mismos proveen opciones sobre productos y/o sistemas para dar mayor información a usuarios que tengan experiencia técnica. Debido a la variedad de condiciones operativas y aplicaciones de estos productos, será responsabilidad del diseñador y/o del usuario el seleccionar los modelos adecuados para su aplicación específica, así como asegurar un correcto procedimiento de montaje, operación y mantenimiento.

This brochure is also available in english in www.abac.com.ar

Información General

Introducción

Para presiones encima de 700 bar / 10.000 psi es necesario utilizar conexiones apropiadas para estas exigencias.

Para presiones hasta 1.000 bar / 15.000 psi pueden emplearse roscas cónicas NPT especialmente preparadas para esta presión.

Para presiones superiores, se recomienda el empleo de conexiones con sistema cono-roscas (Cone & Thread).

Características Roscas de Conexión para media y alta presión

Rangos de Presión

Rango	P máx. Bar/Psi	Rosca recomendada
Media presión	1.034 / 15.000	Cónica NPT
	1.550 / 22.500	Sistema Cono Rosca MU
Alta presión	4.480 / 65.000	Sistema Cono Rosca AU

Roscas de Conexión

Tipo	Norma	Sellado
Cónica NPT	ANSI B 1.20.1	En los flancos del filete
Cilíndrica	N/A	Cono macho sobre cono hembra (ver abajo "sistema cono-roscas")

Sistema cono-roscas (Cone & Thread)

En este sistema un cono macho de pequeño diámetro cierra sobre otro cono hembra con una pequeña diferencia de ángulos. Esto genera una línea de contacto que asegura un cierre estanco con relativamente pequeñas fuerzas de cierre.

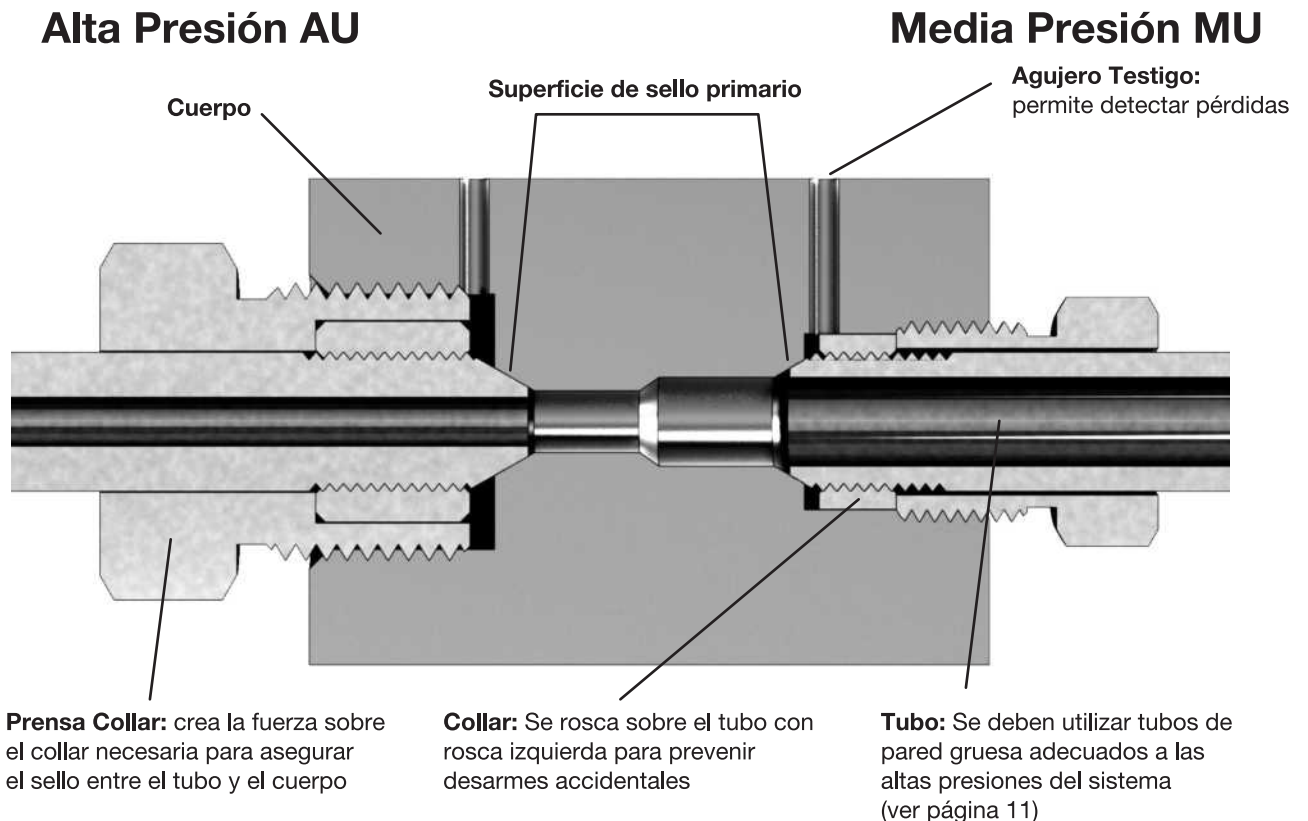
ABAC fabrica 2 sistemas distintos de Cono-Rosca.

Para presiones hasta 1.550 bar / 22.500 psi se denomina **MU** y para presiones de hasta 2.068 bar / 30.000 psi se denomina **AU**. En la figura de abajo puede apreciarse la tecnología y diferencia entre ambos sistemas.

Compatibilidad de conexiones cono-roscas

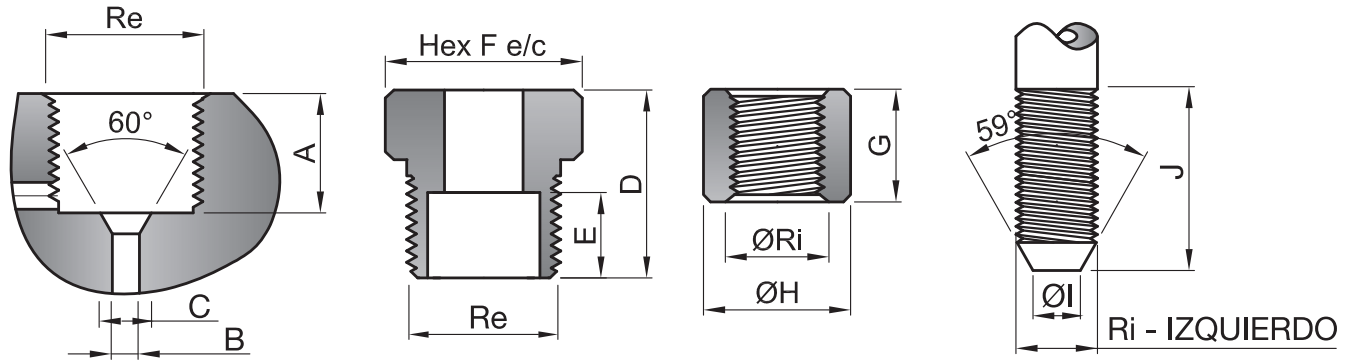
Las conexiones cono-roscas de **ABAC**, tanto la línea **MU** como la **AU**, pueden ensamblarse con conexiones cono-roscas de media presión **MP** y de alta presión **HP** de otros fabricantes que posean la misma geometría y dimensiones; en particular son compatibles con conexiones Parker Autoclave Engineers®, Maximator®, HiP® y similares.

Consulte al Departamento de Ingeniería de **ABAC** por modelos y compatibilidades.



Para presiones mayores a 2.068 bar / 30.000 psi por favor consulte al Departamento de Ingeniería de **ABAC**

DIMENSIONES GENERALES de los componentes del Sistema Cono-Rosca



Tamaño Conexión	Dimensiones											
	Re (UN)	A	ØB	ØC	D	E	F	G	ØH	ØI	J	Ri (UN)
MEDIA PRESIÓN MU - 1.550 bar / 22.500 psi (1)												
1/4"	7/16"-20	12.76	3.25	4.9	17.5	-	12.7	5.5	9.52	3.7	6.3	1/4"-28
3/8"	9/16"-18	15.8	5.5	7.9	20	-	15.8	6.4	11.9	6.4	11.1	3/8"-24
9/16"	13/16"-16	19.05	8.0	12.7	27.0	-	22.2	7.95	18.25	10.3	12.7	9/16"-18
3/4"	3/4"-14 NPS	23.8	13.0	16	29	-	28.5	9.5	23.8	14.3	16	3/4"-16
ALTA PRESIÓN AU - 2.068 bar / 30.000 psi (2)												
1/4"	9/16"-18	11.1	2.5	4.8	20.6	9.5	15.85	9.52	9.52	3.2	14.3	1/4"-28
3/8"	3/4"-16	15.85	3.2	8.0	28.5	13.5	22.2	13.5	12.7	5.5	19.1	3/8"-24
9/16"	1 1/8"-12	19.05	6.35	11.1	38.1	15.9	31.75	15.9	20.64	7.1	23.8	9/16"-18

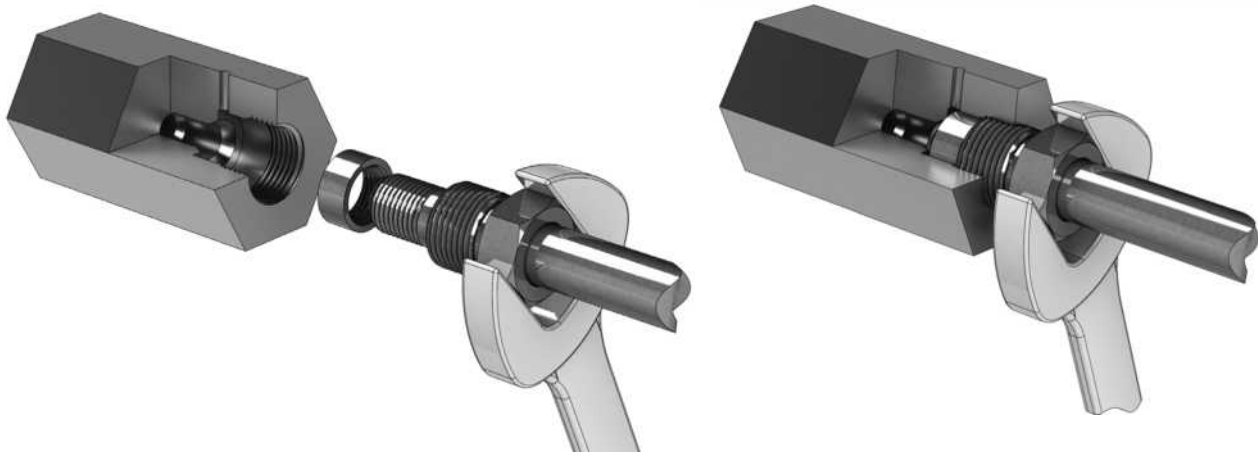
(1) Compatible con Autoclave SX250C a SF750CX20, Maximator 4M a 12M, Hip LF4- LF12.

(2) Compatible con Autoclave F250C a F562C, Maximator 4H a 9H, Hip HF4- HF9.

INSTRUCCIONES DE INSTALACIÓN

- 1- Lubrique todas las roscas macho y el extremos cónico del tubo o accesorio.
- 2- Deslice el Prensa collar en el tubo y enrosque el collar en el mismo.
Atención: es rosca izquierda.
- 3- Deben quedar 1 ó 2 filetes de roscas expuestos.
- 4- Inserte en conjunto en el cuerpo.
- 5- Asegúrese que el extremo cónico del tubo apoya firmemente en el cuerpo.
Enrosque a mano hasta el tope.
- 6- Ajuste con llave adecuada el collar sosteniendo firmemente el cuerpo al torque indicado en la tabla.

Tamaño Accesorio	Torque requerido [N.m]	
	Media presión MU	Alta presión AU
1/4"	30	35
3/8"	40	70
9/16"	75	150
3/4"	125	-



Conexiones, tubería y accesorios

Las conexiones y accesorios de media y alta presión ABAC cubren el rango de presiones de 1.034 a 2.068 bar (15.000 a 30.000 PSI). Según el rango, se proveen en rosca cónica NPT o con sistema Cono-Rosca.

En conexiones cónicas NPT, es imprescindible el empleo de cinta sellante de PTFE de 100 micrones o de un sella-rosca adecuado para las presiones máximas.



Materiales

Acero inoxidable AISI 316 s/ ASTM A276 / ASTM A182

Presiones admisibles de trabajo

Tipo	Rango	P. Admisible (bar/psi)
Conexión NPT	Media presión	1.034 / 15.000
Cilíndrica MU	Media presión	1.550 / 22.500
Cilíndrica AU	Alta presión	2.068 / 30.000 (1) (2)

(1) Disponibles en mayores presiones admisibles. Consulte a nuestro Dpto. Técnico
 (2) Si el accesorio contiene una rosca NPT; la presión máxima del mismo se reduce a 1.034 bar (15.000psi)

Las conexiones Cono-Rosca se suministran completas, con collar, prensa-collar. Y todas disponen de orificio de drenaje para detectar fugas.

Cómo ordenar

El sistema de designación **ABAC** le permite identificar fácilmente el tipo de accesorio, medida de las conexiones y material.

Conexiones NPT

CURA 4-2 316

Tipo

(Ej. Cupla de reducc.)

Conexiones

En octavos de pulgada (Ej. 1/2 x 1/4)

Material

Ac. inox AISI 316 ASTM A276

Conexión Cono-Rosca

BUR M 5-2 316

Tipo

(Ej. Buje de reducc.)

Rango

M: 1.550 bar / 22.500 psi

H: 2.068 bar / 30.000 psi

Conexiones

2 1/4"

3 3/8"

5 9/16"

6 3/4"

8 1"

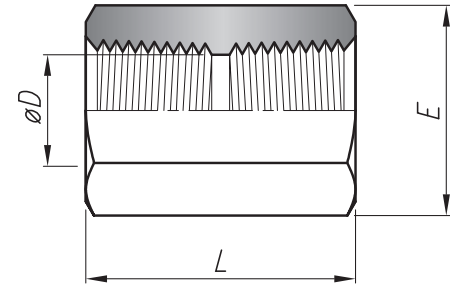
Material

Ac. inox AISI 316 ASTM A276

MEDIA PRESIÓN ROSCA CÓNICA NPT 1.034 bar/15.000 psi

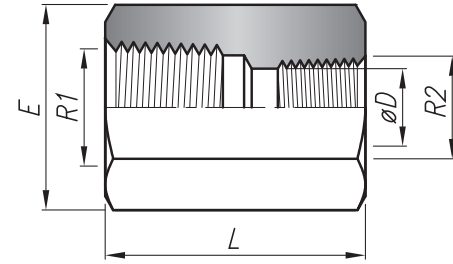
CUPA Cupla NPT

Modelo	Roscas NPT	DIMENSIONES (mm)		
		L	E	ØD
CUPA-2-316	1/4"	30	25.4	11.2
CUPA-3-316	3/8"	35	34.9	14
CUPA-4-316	1/2"	44	38.1	18



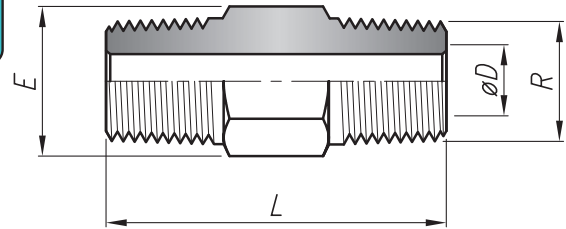
CURA Cupla de Reducción NPT

Modelo	Roscas NPT		DIMENSIONES (mm)		
	R1	R2	L	E	ØD
CURA-4-2-316	1/2"	1/4"	37	38.1	11



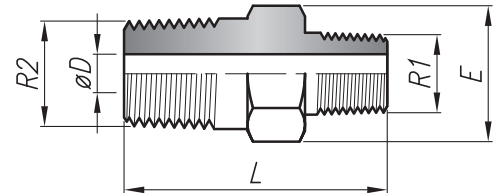
ENTA Entrerosca NPT

Modelo	Roscas NPT	DIMENSIONES (mm)		
		L	E	ØD
ENTA-2	1/4"	40	14.3	5
ENTA-4	1/2"	50	22.2	8



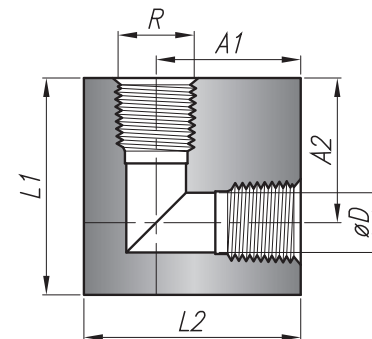
ENRA Entrerosca de Reducción NPT

Modelo	Roscas NPT		DIMENSIONES (mm)		
	R1	R2	L	E	ØD
ENRA-4-2	1/2"	1/4"	43	22.2	5



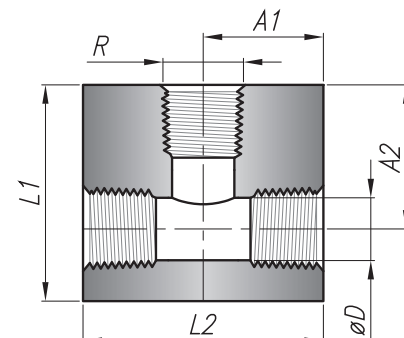
CHHA Codo NPT

Modelo	Roscas NPT	DIMENSIONES (mm)					
		L1	L2	Esp.	ØD	A1	A2
CHHA-2	1/4"	38.1	38.1	25.4	10.6	25.4	25.4
CHHA-4	1/2"	57.1	57.1	38.1	17.35	38.1	38.1



THHA Tee NPT

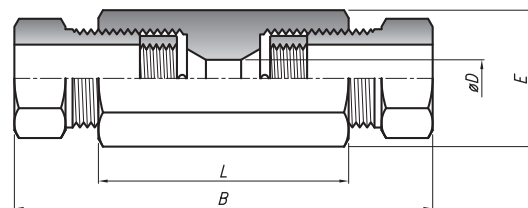
Modelo	Roscas NPT	DIMENSIONES (mm)					
		L1	L2	Esp.	ØD	A1	A2
THHA-2	1/4"	50.8	50.8	25.4	10.6	25.4	25.4
THHA-4	1/2"	57.1	63.5	38.1	17.35	31.75	38.1



MEDIA PRESIÓN ROSCA CILÍNDRICA MU 1.550 bar/22.500 psi

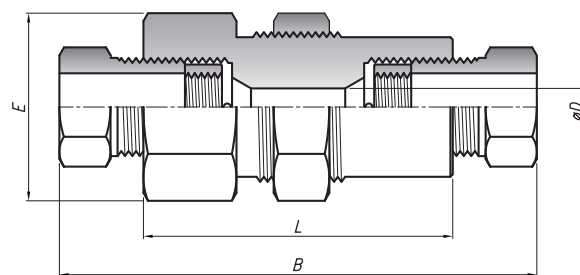
CUPM Cupla MU

Modelo	Conexión MU H	DIMENSIONES (mm)			
		L	E	ØD	B
CUPM-2-0-316	1/4"	38	19	3.25	58.48
CUPM-3-0-316	3/8"	44	22.2	5.5	65.2
CUPM-5-0-316	9/16"	54	25.4	8	85.8
CUPM-6-0-316	3/4"	63.5	38.1	13	101



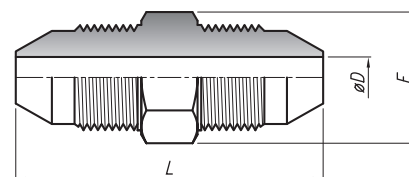
CPPM Cupla Pasachapa MU

Modelo	Conexión MU H	DIMENSIONES (mm)			
		L	E	ØD	B
CPPM-2-0-316	1/4"	47.5	25.4	3.25	67.98
CPPM-3-0-316	3/8"	55	25.4	5.5	76.2
CPPM-5-0-316	9/16"	60	34.9	8	91.8
CPPM-6-0-316	3/4"	66.5	44.4	13	104



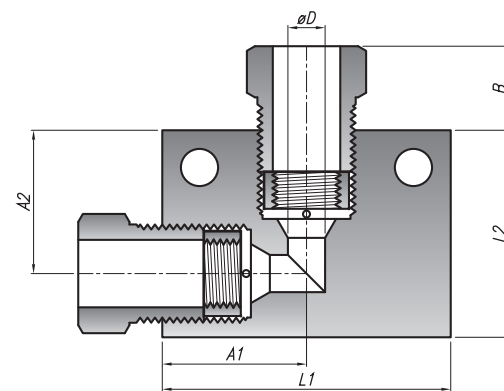
ENTM Entrerrosca MU

Modelo	Conexión MU M	DIMENSIONES (mm)		
		L	E	ØD
ENTM-2-316	1/4"	45	12.7	2.8
ENTM-3-316	3/8"	55	15.8	5.5
ENTM-5-316	9/16"	65	22.2	8
ENTM-6-316	3/4"	75	28.5	13



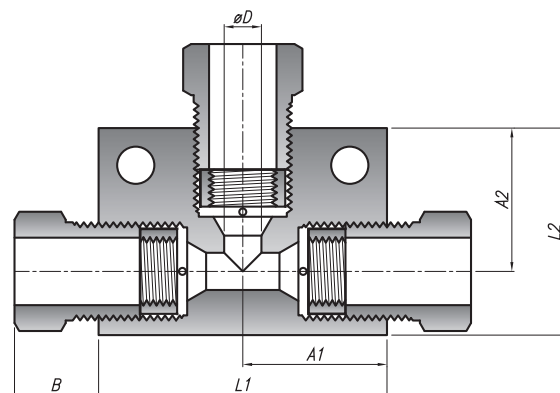
CHHM Codo MU

Modelo	Conexión MU H	DIMENSIONES (mm)						
		L1	L2	Esp.	ØD	A1	A2	B
CHHM-2-316	1/4"	31.7	31.7	16	3.25	19.1	19.1	10.24
CHHM-3-316	3/8"	38.1	38.1	20	5.5	25.4	25.4	10.6
CHHM-5-316	9/16"	50.8	50.8	26	8	31.8	31.8	15.9
CHHM-6-316	3/4"	76.2	57.2	34.9	13	38.1	38.1	19



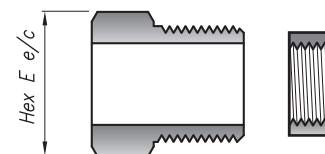
THHM Tee MU

Modelo	Conexión MU H	DIMENSIONES (mm)						
		L1	L2	Esp.	ØD	A1	A2	B
THHM-2-316	1/4"	38.1	28.6	15.9	3.25	19.1	19.1	10.24
THHM-3-316	3/8"	50.8	50.8	20	5.5	25.4	31.7	10.6
THHM-5-316	9/16"	63.5	44.5	32	8	31.75	31	15.9
THHM-6-316	3/4"	76.2	57.2	34.9	13	38.1	38.1	19



CPCM Collar + Prensa MU

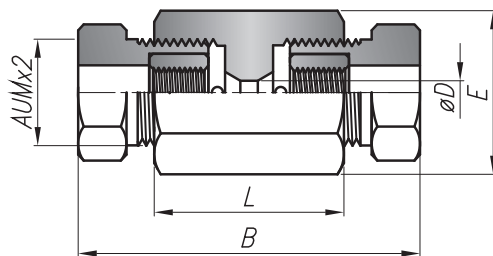
Modelo	Conexión MU	E
CPCM-2	1/4"	12.7
CPCM-3	3/8"	15.8
CPCM-5	9/16"	22.2
CPCM-6	3/4"	28.5



ALTA PRESIÓN ROSCA CILÍNDRICA AU 2.068 bar/30.000 psi

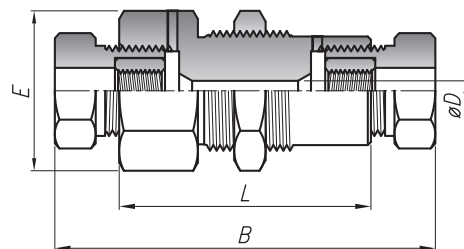
CUPH Cupla AU

Modelo	Conexión AU H	DIMENSIONES (mm)			
		L	E	ØD	B
CUPH-2-316	1/4"	32	22.2	2.5	55.2
CUPH-3-316	3/8"	44	27	3.2	73.3
CUPH-5-316	9/16"	51	38.1	6.35	93.2



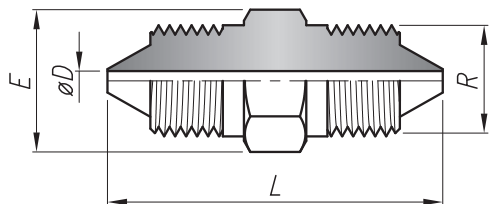
CPPH Cupla Pasachapa AU

Modelo	Conexión AU H	DIMENSIONES (mm)			
		L	E	ØD	B
CPPH-2-0-316	1/4"	48	27	2.5	77.3
CPPH-3-0-316	3/8"	55	34.9	4.75	78
CPPH-5-0-316	9/16"	80	44	6.35	122.4



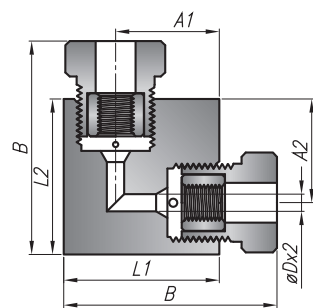
ENTH Entrerrosca AU

Modelo	Conexión AU M	DIMENSIONES (mm)		
		L	E	ØD
ENTH-2-316	1/4"	43	15.8	2.5
ENTH-3-316	3/8"	55	22.2	3.2
ENTH-5-316	9/16"	83.1	31.7	6.35



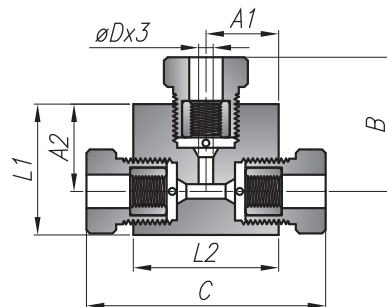
CHHH Codo AU

Modelo	Conexión AU H	DIMENSIONES (mm)						
		L1	L2	Esp.	ØD	A1	A2	B
CHHH-2-316	1/4"	31.7	31.7	22.2	2.5	19.05	19.05	43.3
CHHH-3-316	3/8"	50.8	50.8	30	3.2	31.7	31.7	62
CHHH-5-316	9/16"	57.1	57.1	38.1	6.35	38.1	38.1	78.3



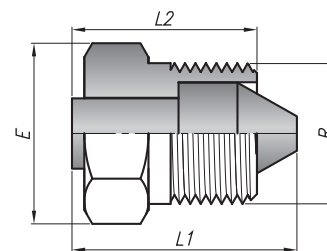
THHH Tee AU

Modelo	Conexión AU H	DIMENSIONES (mm)							
		L1	L2	Esp.	ØD	A1	A2	B	C
THHH-2-316	1/4"	31.75	31.75	22.2	2.5	15.88	19.05	30.65	54.95
THHH-3-316	3/8"	50.8	50.8	30	3.2	25.4	31.7	46.35	80.1
THHH-5-316	9/16"	57.1	63.5	38.1	6.35	31.75	38.1	59.3	105.9



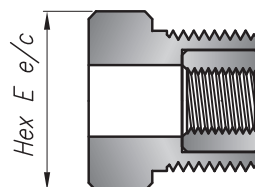
TAPH Tapón AU

Modelo	Conexión AU M	DIMENSIONES (mm)		
		L1	L2	E
TAPH-2-316	1/4"	28.6	20.6	15.85
TAPH-3-316	3/8"	34	28.5	22.2
TAPH-5-316	9/16"	45.6	38.1	31.75



CPCH Collar + Prensa AU

Modelo	Conexión AU	E
CPCH-2-316	1/4"	15.85
CPCH-3-316	3/8"	22.2
CPCH-5-316	9/16"	31.75



MEDIA Y ALTA PRESIÓN – ADAPTADORES DE ROSCAS

ABAC provee una amplia variedad de reducciones y adaptadores de rosca para facilitar los montajes. Las conexiones de rosca cilíndrica se entregan completas, con collar y prensa collar. Cuando seleccione múltiples ítems, el rating de presión será el correspondiente al componente de menor rating.

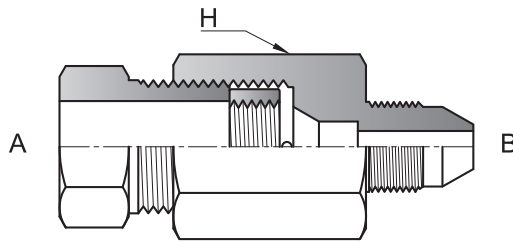
Se proveen 4 tipos de conexión:

- NPT Macho y Hembra
- Cono y rosca Media presión MU Macho y Hembra - Pmax 1.550bar (22.500psi)
- Cono y rosca Alta presión AU Macho y Hembra - Pmax 2.068bar (30.000psi)
- Tipo M- para manguera Pmax 2.068 bar (30.000 psi)

ACCESORIOS REDUCCIÓN

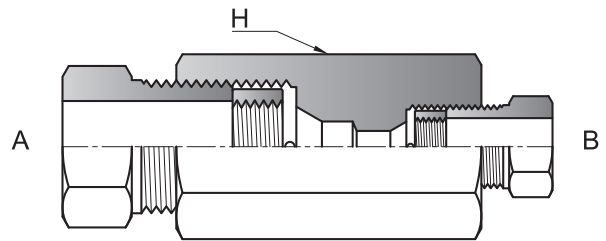
ADRM Adaptador reducción MU

Modelo	Conexiones MU		Presión máx		Pasaje (mm.)	Hex
	A	B	bar	psi		
ADRM-3-2	3/8" MU	1/4" MU	1.550	22.500	2.8	25.4
ADRM-5-2	9/16" MU	1/4" MU	1.550	22.500	2.8	25.4
ADRM-5-3	9/16" MU	3/8" MU	1.550	22.500	5.1	25.4
ADRM-6-5	3/4" MU	9/16" MU	1.550	22.500	9.2	34.5



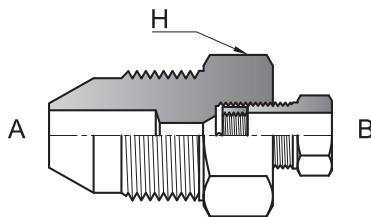
CURM Cupla de reducción MU

Modelo	Conexiones MU		Presión máx		Pasaje (mm.)	Hex
	A	B	bar	psi		
CURM-5-2	9/16" MU	1/4" MU	1.550	22.500	3.2	25.4
CURM-5-3	9/16" MU	3/8" MU	1.550	22.500	5.5	25.4
CURM-6-5	3/4" MU	9/16" MU	1.550	22.500	9.2	34.5



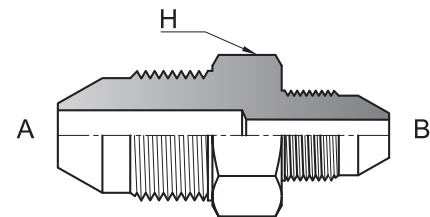
BURM Buje de reducción MU

Modelo	Conexiones MU		Presión máx		Pasaje (mm.)	Hex
	A	B	bar	psi		
BURM-3-2	3/8" MU	1/4" MU	1.550	22.500	3.25	22.2
BURM-5-2	9/16" MU	1/4" MU	1.550	22.500	3.25	22.2
BURM-5-3	9/16" MU	3/8" MU	1.550	22.500	5.5	22.2
BURM-6-5	3/4" MU	9/16" MU	1.550	22.500	5	25



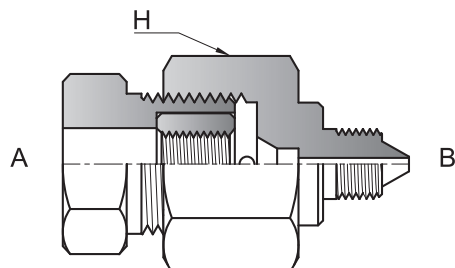
ENRM Entrerosca de reducción MU

Modelo	Conexiones MU		Presión máx		Pasaje (mm.)	Hex
	A	B	bar	psi		
ENRM-5-2	9/16" MU	1/4" MU	1.550	22.500	3.2	22.2
ENRM-5-3	9/16" MU	3/8" MU	1.550	22.500	5.1	22.2
ENRM-6-5	3/4" MU	9/16" MU	1.550	22.500	9.2	22.2



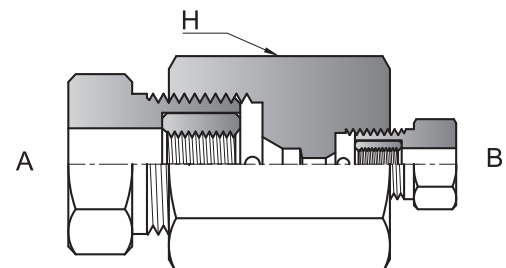
ADRH Adaptador reducción AU

Modelo	Conexiones MU		Presión máx		Pasaje (mm.)	Hex
	A	B	bar	psi		
ADRH-3-2	3/8" AU	1/4" AU	2.068	30.000	2.5	27
ADRH-5-2	9/16" AU	1/4" AU	2.068	30.000	2.5	38.1
ADRH-5-3	9/16" AU	3/8" AU	2.068	30.000	3.2	38.1



CURH Cupla de reducción AU

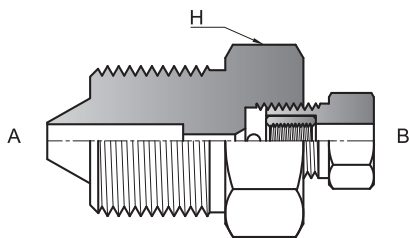
Modelo	Conexiones MU		Presión máx		Pasaje (mm.)	Hex
	A	B	bar	psi		
CURH-3-2	3/8" AU	1/4" AU	2.068	30.000	2.5	27
CURH-5-2	9/16" AU	1/4" AU	2.068	30.000	2.5	38.1
CURH-5-3	9/16" AU	3/8" AU	2.068	30.000	3.2	38.1



MEDIA Y ALTA PRESIÓN - ADAPTADORES DE ROSCAS (cont.)

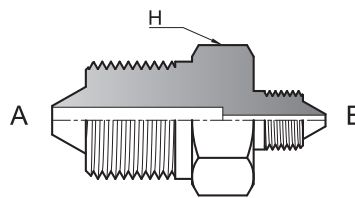
BURH Buje de reducción AU

Modelo	Conexiones MU		Presión máx		Pasaje (mm.)	Hex
	A	B	bar	psi		
BURH-3-2	3/8" AU	1/4" AU	2.068	30.000	2,5	22,2
BURH-5-2	9/16" AU	1/4" AU	2.068	30.000	2,5	31,7
BURH-5-3	9/16" AU	3/8" AU	2.068	30.000	3,2	31,7



ENRH Entrerroscas de reducción AU

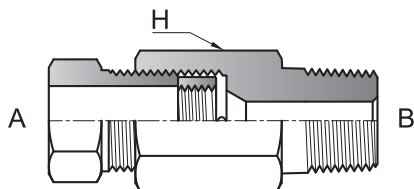
Modelo	Conexiones MU		Presión máx		Pasaje (mm.)	Hex
	A	B	bar	psi		
ENRH-3-2	3/8" AU	1/4" AU	2.068	30.000	2,5	22,2
ENRH-5-2	9/16" AU	1/4" AU	2.068	30.000	2,5	31,7
ENRH-5-3	9/16" AU	3/8" AU	2.068	30.000	3,2	31,7



ADAPTADORES MU - NPT

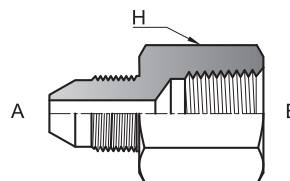
ADMA Adaptador MU-H a NPT-M

Modelo	Conexiones MU		Presión máx		Pasaje (mm.)	Hex
	MU H	NPT M	bar	psi		
ADMA-3-2	3/8" MU	1/4" NPT	1.034	15.000	5,5	22
ADMA-5-4	9/16" MU	1/2" NPT	1.034	15.000	8	27
ADMA-6-4	3/4" MU	1/2" NPT	1.034	15.000	10	38,1



ADAM Adaptador MU-M a NPT-H

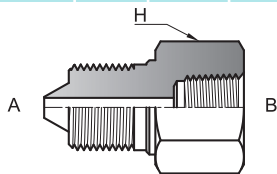
Modelo	Conexiones MU		Presión máx		Pasaje (mm.)	Hex
	A	B	bar	psi		
ADAM-3-2	3/8" MU	1/4" NPT	1.034	15.000	5	22,2
ADAM-5-4	9/16" MU	1/2" NPT	1.034	15.000	8	38,1
ADAM-6-4	3/4" MU	1/2" NPT	1.034	15.000	13	38,1



ADAPTADORES AU- NPT

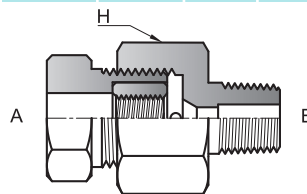
ADAH Adaptador AU-M a NPT-H

Modelo	Conexiones		Presión máx		Pasaje (mm.)	Hex
	A	B	bar	psi		
ADAH-2-2	1/4" AU	1/4" NPT	1.034	15.000	2,5	22,2
ADAH-2-4	1/4" AU	1/2" NPT	1.034	15.000	2,5	22,2
ADAH-3-2	3/8" AU	1/4" NPT	1.034	15.000	3,2	25,4
ADAH-3-4	3/8" AU	1/2" NPT	1.034	15.000	3,2	31,7
ADAH-5-2	9/16" AU	1/4" NPT	1.034	15.000	6,3	38,1
ADAH-5-4	9/16" AU	1/2" NPT	1.034	15.000	6,3	38,1



ADHA Adaptador AU-H a NPT-M

Modelo	Conexiones		Presión máx		Pasaje (mm.)	Hex
	A	B	bar	psi		
ADHA-2-2	1/4" AU	1/4" NPT	1.034	15.000	2,5	25,4
ADHA-2-4	1/4" AU	1/2" NPT	1.034	15.000	2,5	38,1
ADHA-3-2	3/8" AU	1/4" NPT	1.034	15.000	3,2	25,4
ADHA-3-4	3/8" AU	1/2" NPT	1.034	15.000	3,2	38,1
ADHA-5-2	9/16" AU	1/4" NPT	1.034	15.000	6,3	31,7
ADHA-5-4	9/16" AU	1/2" NPT	1.034	15.000	6,3	38,1

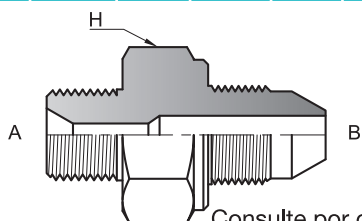


ADAPTADORES TIPO "M" a MU y AU

Las conexiones Tipo "M" son muy utilizadas en Mangueras de alta presión con tuerca giratoria y se identifican por la rosca UN en pulgadas y por su paso. Las dimensiones mas usuales son UN9/16"x18, UN3/4"x16, UN1 1"x12 entre otras.

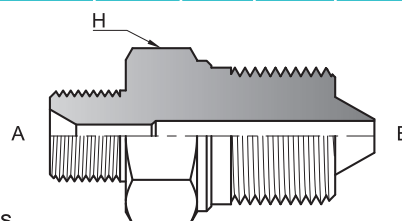
ADTM Adaptador tipo M (T) a MU-M

Modelo	Conexiones		Presión máx		Pasaje (mm.)	Hex
	A	B	bar	psi		
ADTM-5-2	9/16"x18	1/4" MU	1.550	22.500	2,8	14,3
ADTM-6-3	3/4"x16	3/8" AU	1.550	22.500	4,75	22,2
ADTM-8-5	1"x12	9/16" MU	1.550	22.500	8	31,75



ADTH Adaptador tipo M (T) a AU-M

Modelo	Conexiones		Presión máx		Pasaje (mm.)	Hex
	A	B	bar	psi		
ADTH-5-2	9/16"x18	1/4" AU	2.068	30.000	2,5	22,2
ADTH-6-3	3/4"x16	3/8" AU	2.068	30.000	4,75	22,2
ADTH-8-5	1"x12	9/16" AU	2.068	30.000	4,5	31,75



Consulte por otras combinaciones y medidas

Tubos y Niples de Media y Alta Presión

ABAC provee tubos sin costura de pared gruesa estirados en frío para presiones de hasta 4.500 bar (65.000 psi). Estos tubos están fabricados bajo estrictas especificaciones y controles y son aptos para su utilización en sistemas de cono y rosca de diversos fabricantes. El material estándar es AISI 316. Otros materiales pueden ser provistos a requisición especial. El largo máximo a proveer es de 3 mts.



Código	Adecuado para	Diámetros (mm)		Presión de Trabajo (bar/psi)
		OD	ID	-100 a 37°C
251120041T	1/4" MU	6.35	2.79	1.380/20.000
28165TU4H-316	1/4" AU	6.35	2.11	4.140/60.000
251120061T	3/8" MU	9.52	5.17	1.380/20.000
28165TU6H-316	3/8" AU	9.52	3.18	4.140/60.000
251120091T	9/16" MU	14.3	7.94	1.380/20.000
28165TU9H-316	9/16" AU	14.3	4.77	4.140/60.000
251120121T	3/4" MU	19.05	11.18	1.380/20.000

Niples de Media y Alta Presión

ABAC ofrece niples con extremos cono-rosca en una variedad de longitudes y tamaños de tubos standard. Se proveen en acero inoxidable AISI 316. También se pueden proveer en dimensiones especiales. Por favor consulte a nuestro departamento de ventas.



NOTA: los niples no se proveen con collar ni prensa collar.

Herramientas para instalación

ABAC suministra las herramientas necesarias para roscar y biselar tubos de alta presión en diámetros 1/4", 3/8" y 9/16". Son ideales para trabajos de campo ya que no requieren energía externa.

Herramienta de biselado

Se provee completa con filos, pinza y soporte. Las cuchillas y la tuerca de avance permiten al usuario el control del avance de trabajo logrando un bisel perfecto, sin vibraciones, lo que asegura un cierre estanco hasta las presiones admisibles del tubo.

Con solo cambiar la pinza y los filos se adapta a los diferentes diámetros de tubos.

Herramienta de roscado

Incluye la terraja izquierda y el buje. Estas piezas se cambian para los diferentes diámetros de tubo.

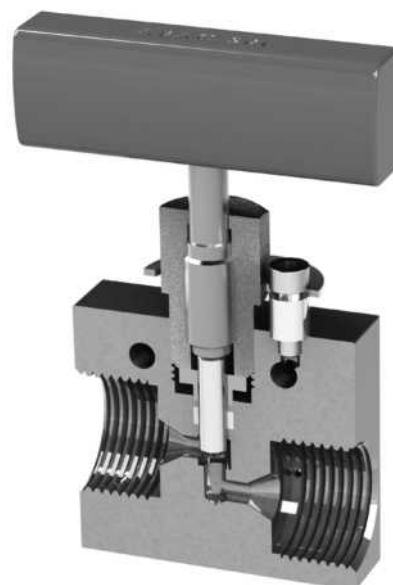


VAP-VMP-VHP Válvulas aguja de media y alta presión

Válvulas aguja especialmente diseñadas para soportar las mayores exigencias de presión. Poseen cierre metal-metal con obturador endurecido para máxima vida útil.

Características

- Obturador no rotante de 17-4 PH endurecido y lapidado que disminuye el torque de operación y desgaste del asiento
- Obturador montado sobre esfera dura para minimizar el desgaste y torque de cierre
- Empaquetadura encapsulada de PTFE, ubicada debajo de la rosca del vástago y ajustable desde el exterior, con seguro anti desenroscado.
- Conexiones NPT, MU y AU (Incluye collar y prensa collar)
- Configuración recta, ángulo, doble entrada y doble salida.
- Aptas montaje para panel
- Presiones de trabajo de 1.034, 1.550 y 2.068 bar (15.000, 22.500 y 30.000 psi.)



Especificaciones técnicas

MATERIALES STANDARD

Parte	Especificación
Cuerpo	AISI 316
Obturador	17-4 PH
Vástago y Bonete	AISI 316 y latón al Mn
Prensa estopa	Latón
Empaquetadura	Peek + PTFE (std)
Manivela	Al 6061 anodiz.

RATING DE PRESIÓN Y TEMPERATURA

Empaquetadura	Presión de servicio @ 21°C			Temperatura máxima
	VAP	VMP	VHP	
PTFE (std)				260 °C
Grafito flexible	1.034 bar 15.000 psi	1.550 bar 22.500 psi	2.068 bar 30.000 psi	500 °C
Fluorelastomero				204 °C

Información para ordenar

VAP 50 - I - T

Modelo

VAP: 1.034 bar (15000 psi)

VMP: 1.550 bar (22.500 psi)

VHP: 2.068 bar (30.000 psi)

Conexiones

(ver tabla de dimensiones)

Opción configuración ángulo

A: Ángulo

D: Doble entrada

S: Doble salida

Empaquetadura

T: PTFE

G: Grafoil

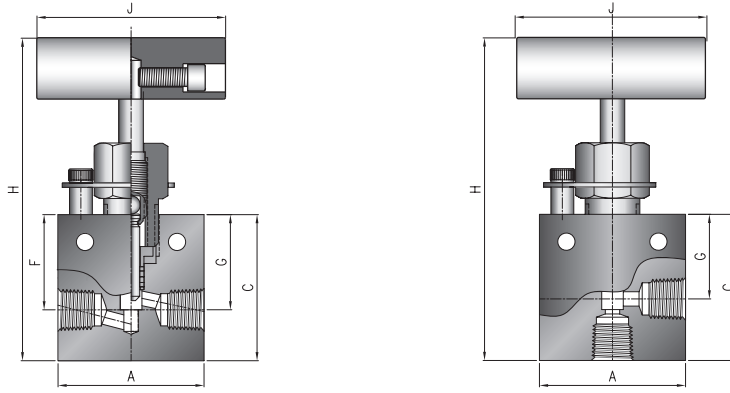
V: Fluoroelastómeros

Material

I: Acero Inoxidable

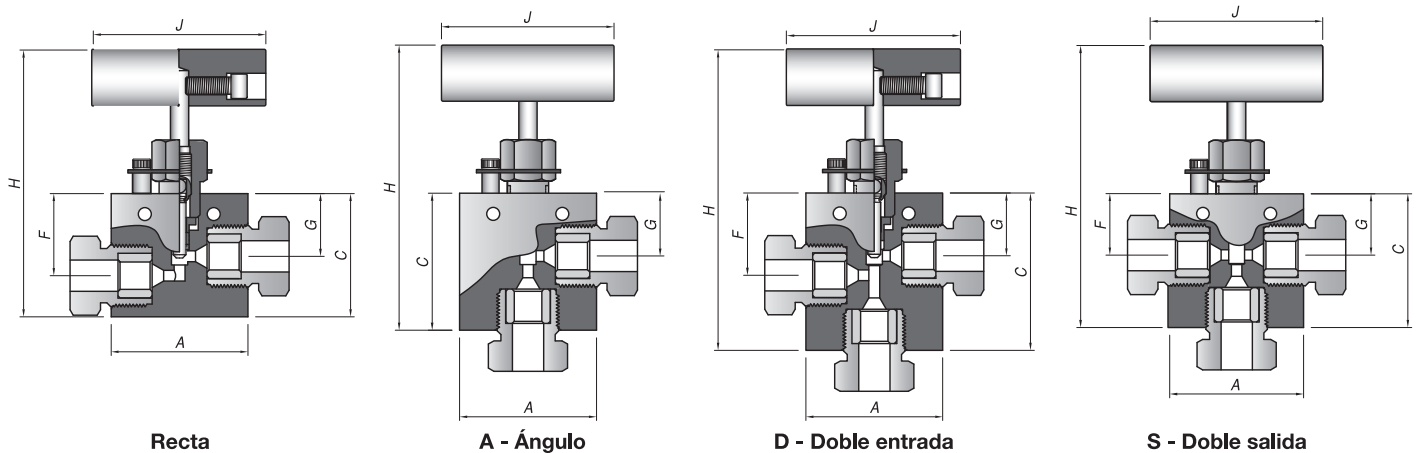
Dimensiones y características para el montaje

MODELO VAP
1.034 bar (15.000 PSI)



Conexiones	Modelo	Orificio mm.	Dimensiones [mm]						
			A	C	F	G	H Abierta	J	Espesor
1/4" NPT H	VAP25 IT	5	50.8	50.8	33,1	33.1	108.0	80	31,7
1/2" NPT H	VAP50 IT	8	76.2	63.5	44,4	44.4	128.0	100	38,1
1/4" NPT H	VAP25 A IT	5	50.8	50.8	-	29.4	108.0	80	31,7
1/2" NPT H	VAP50 A IT	8	63.5	76.2	-	37.4	134.0	100	38,1

MODELOS VMP-VHP
1.550 bar (22.500 PSI) y 2.068 bar (30.000 PSI)



Diámetro exterior del tubo	Modelo	Orificio mm.	Conexión	Presión máx.		Dimensiones [mm]							
				bar	PSI	Rosca UN	A	C	F	G	H Abierta	J	Espesor
1/4"	VHP 4H IT	2.5	1/4"AU (1)	2.068	30.000	9/16"x18 (1)	50.8	50.8	38.1	28.5	100	80	31.7
9/16"	VMP 9M IT	8	9/16"MU (3)	1.550	22.500	13/16"x16 (3)	63.5	73.2	50.0	38.0	144	100	32.0
9/16"	VHP 9H IT	5	9/16"AU (2)	2.068	30.000	1 1/8"x12 (2)	63.5	57.0	38.1	29.1	114	80	38.1
1/4"	VHP 4H A IT	2.5	1/4"AU (1)	2.068	30.000	9/16"x18 (1)	50.8	50.8	-	28.5	100	80	31.7
9/16"	VMP 9M A IT	8	9/16"MU (3)	1.550	22.500	13/16"x16 (3)	63.5	87.0	-	38.0	158	100	32.0
9/16"	VHP 9H A IT	5	9/16"AU (2)	2.068	30.000	1 1/8"x12 (2)	63.5	63.5	-	29.1	120	80	38.1
1/4"	VHP 4H D IT	2.5	1/4"AU (1)	2.068	30.000	9/16"x18 (1)	50.8	63.5	38.1	28.5	117	80	32.0
9/16"	VMP 9M D IT	8	9/16"MU (3)	1.550	22.500	13/16"x16 (3)	63.5	87.0	50.0	38.0	158	100	32.0
9/16"	VHP 9H D IT	5	9/16"AU (2)	2.068	30.000	1 1/8"x12 (2)	63.5	72.9	38.1	29.1	130	80	38.1
1/4"	VHP 4H S IT	2.5	1/4"AU (1)	2.068	30.000	9/16"x18 (1)	50.8	50.8	28.5	28.5	100	80	31.7
9/16"	VMP 9M S IT	8	9/16"MU (3)	1.550	22.500	13/16"x16 (3)	63.5	87.0	38.0	38.0	158	100	32.0
9/16"	VHP 9H S IT	5	9/16"AU (2)	2.068	30.000	1 1/8"x12 (2)	63.5	63.5	29.1	29.1	120	80	38.1

(1) Compatible con conexión AUTOCLAVE tipo F250C
(2) Compatible con conexión AUTOCLAVE tipo F562C
(3) Compatible con conexión AUTOCLAVE SF562CX

VIA5 - VIM5 - VIH5 Válvulas Múltiples de media y alta presión

Válvula integral de bloqueo y purga diseñada para el correcto montaje de manómetros y transmisores de presión
Versiones NPT de 1.034 bar, Cono rosca Media presión 1.550 y Alta presión 2068 bar



Características

- Bonetes de “rosca seca” que mantiene la rosca del vástago aislada del fluido
- Obturador no-rotante, endurecido para un cierre estanco y mayor vida útil
- Seguro contra desenroscado de bonete
- Totalmente en acero inoxidable
- Conexiones NPT, MU y AU (Incluyen collar y prensa collar)
- Múltiples salidas roscadas (disponible sólo en modelo VIA5)
- Agujeros de montaje

Especificaciones técnicas

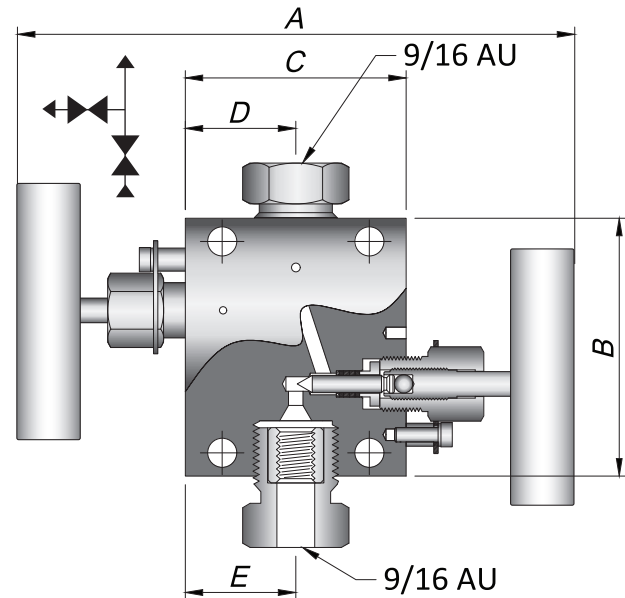
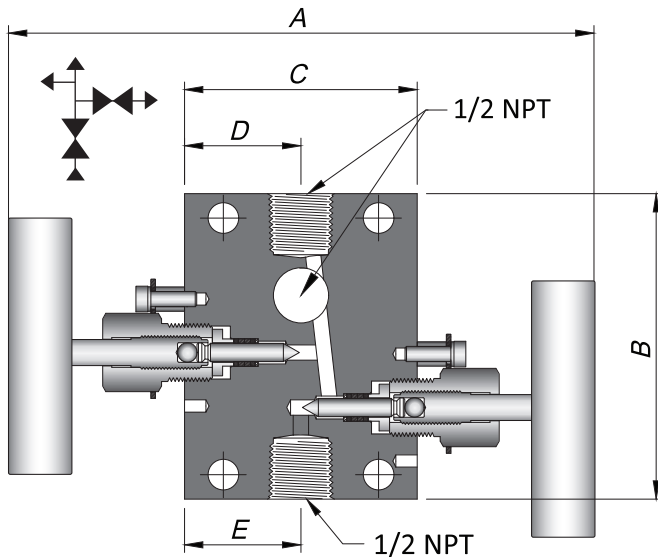
MATERIALES STANDARD

Parte	Especificación
Cuerpo	AISI 316
Obturador	17-4 PH
Vástago	AISI 316
Prensa estopa	Latón al Mn
Empaquetadura	Peek + PTFE (std)
Manivela	Al 6061 anodiz.

RATING DE PRESIÓN Y TEMPERATURA

Modelo	Presión de servicio @21°C	Temperatura máxima
VIA5 (NPT)	1.034 bar / 15.000 psi	260°C
VIM5 (MU)	1.550 bar / 22.500 psi	260°C
VIH5 (AU)	2.068 bar / 30.000 psi	260°C

Dimensiones para el montaje



Conexiones		Modelo	Presión máx		Orificio mm.	Dimensiones					
Entrada/Salida	Purga		bar	psi		A Abierta	B	C	D	E	Espesor
1/2" NPT H	1/4" NPT H	VIA5 50 IT	1.034	15.000	5	217	100	76.2	38.1	38.1	38.1
9/16" MU H (2)	1/4" NPT H	VIM5 9M IT	1.550	22.500	5	217	87	76	47	35	32
9/16" AU H (1)	1/4" AU H	VIH5 9H IT	2.068	30.000	5	217	88.9	76.2	38.1	38.1	38.1

(1) Compatible con conexión AUTOCLAVE tipo F562C

(2) Compatible con conexión AUTOCLAVE SF562CX

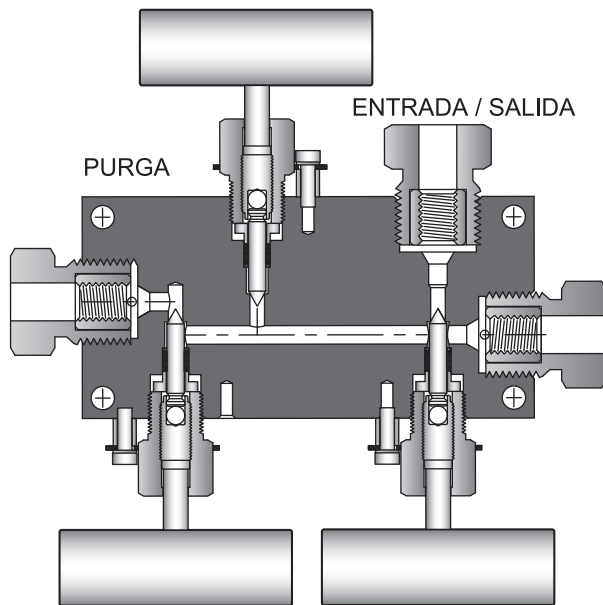
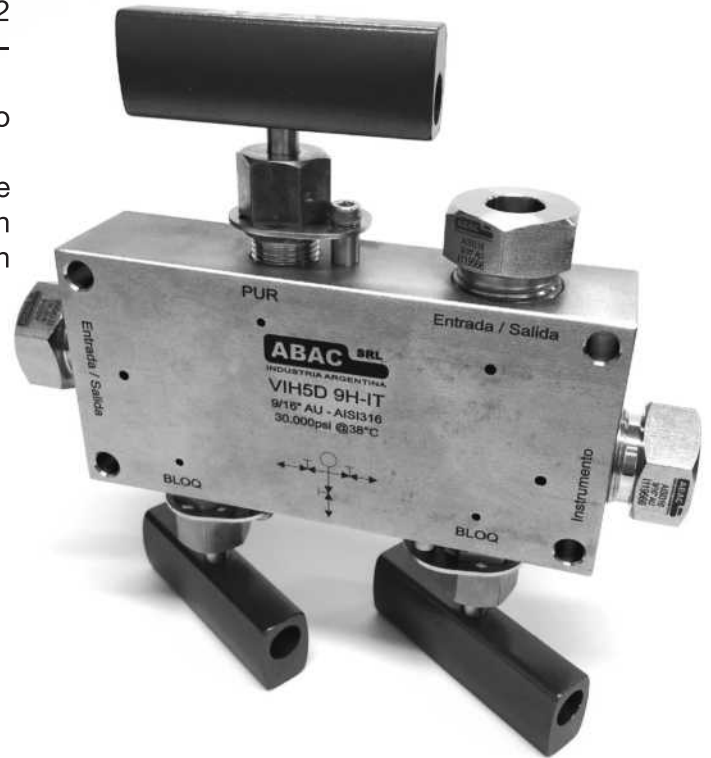
VIM5D/VIH5D Válvula doble bloqueo y purga

La **Válvula de Doble Bloqueo y Purga** posee 2 bloqueos, una purga y una salida adicional para instrumento entre ambos bloqueos.

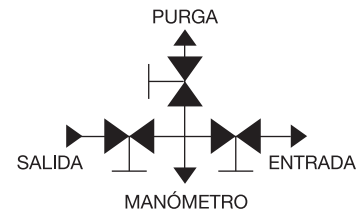
Poseen cierre metal-metal con obturador endurecido para máxima vida útil.

Está especialmente diseñada para sistemas de aplicación de lubricación en válvulas de proceso en servicio. La salida adicional permite colocar un manómetro para controlar la presión de lubricación.

Modelo	Conexiones		Presión máx servicio [bar/psi]	Orificio [mm]
	Entrada /Salida	Purga		
VIM5D 9M-IT	9/16" MU	1/4" AU	1.550/22.500	8
VIH5D 9H-IT	9/16" AU	1/4" AU	2.068/30.000	5



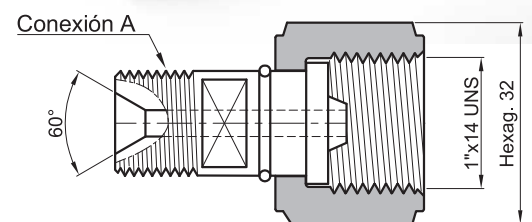
MANÓMETRO



AE Adaptador de engrase

El Adaptador de Engrase permite conectar fácilmente un engrasador cabeza botón (como el ECBT50 o el ECBTH) con una manguera o accesorio con diferentes conexiones de media y alta presión. Se fabrica en acero inoxidable y es apto para presiones hasta 1.550bar (22.500 psi).

Modelo	Conexiones		Presión máx servicio [bar/psi]	Ø Pasaje [mm]
	Lado A	Lado Tuerca		
AE-2N-316	1/4" NPT M	1"x14 UNS	1.034/15.000	4.75
AE-T5-316	Tipo M 9/16"x18 UN		1.550/22.500	
AE-T6-316	Tipo M 3/4"x16 UN		1.550/22.500	
AE-5MU-316	9/16" MU M		1.550/22.500	
AE-5AU-316	9/16" AU M		1.550/22.500	



VRA-VRM-VRH Válvulas de retención de media y alta presión

Válvula de retención con cierre por popet y retorno a resorte, dimensionada para presiones de hasta 2.068 bar (30.000 psi).

Características

- Adecuado guiado del popet que minimiza el "tableteo"
- Cierre elastomérico que asegura estanqueidad sin pérdidas aun en baja presión
- Resorte robusto que reduce el riesgo de rotura por fatiga
- Totalmente en acero inoxidable
- Buen desempeño ante flujo alternativo
- Conexiones NPT, MU y AU (incluye collar y prensa collar)



Especificaciones técnicas

RATING DE PRESIÓN Y TEMPERATURA

Modelo	Conexiones	Presión máx	Temperatura de servicio	Presión de apertura
VRA	NPT	1.034 bar / 15.000 psi	-12°C a 204°C	≤ 0.7 bar (fija)
VRM	MU	1.550 bar / 22.500 psi		
VRH	AU	2.068 bar / 30.000 psi		

MATERIALES STANDARD

Cuerpo	Poppet	Aro-sello	Resorte
AISI 316	AISI 316	Fluoro elastómero	AISI 302

Información para ordenar

VRA 25 I

Modelo

VRA (NPT)

VRM (MU)

VRH (AU)

Conexiones

25: 1/4" NPT H

50: 1/2" NPT H

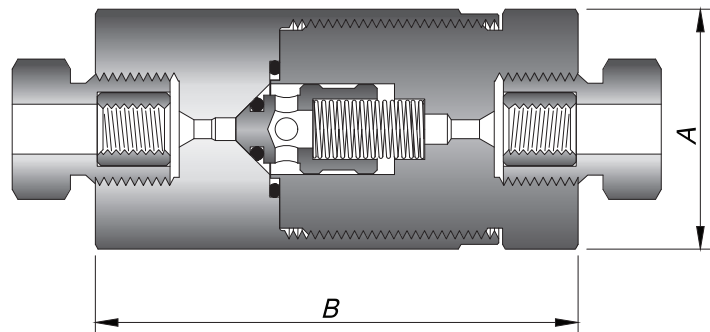
4H: 1/4" AU

9M: 9/16" MU

9H: 9/16" AU

Material

I: Acero inoxidable



Dimensiones para el montaje

Conexiones	Modelo	Orificio mm.	Rosca	Coeficiente CV	Dimensiones [mm]	
					A (Hexag)	B
1/4" NPT H	VRA 25 I	4	1/4" NPT	0.33	27.0	64
1/2" NPT H	VRA 50 I	9	1/2" NPT	1.90	38.1	90
1/4" AU	VRH 4H I	3	9/16 x 18 ⁽¹⁾	0.10	31.7	64
9/16" MU	VRM 9M I	9	13/16"x16	1.8	31.7	90
9/16" AU	VRH 9H I	4	1 1/8 x 12 ⁽²⁾	0.45	38.1	87

(1) Compatible con conexión AUTOCLAVE tipo F250C

(2) Compatible con conexión AUTOCLAVE tipo F562C

VAAH Válvulas de Alivio Acodada

Válvula de alivio con valor de set ajustable, dimensionada para presiones de hasta 1.379 bar (20.000 psi). Disponible en 2 rangos de presiones. Sello metal-metal reemplazable.

Características

- Ajuste externo del set sin desmontar la válvula
- Resorte aislado del fluido
- Totalmente en acero inoxidable
- Conexiones NPT y AU (Incluye collar y prensa collar)
- Conexión de descarga 1/2" NPT
- 100% probadas y calibradas en fábrica
- No apta para operar con presión en la salida

Especificaciones técnicas

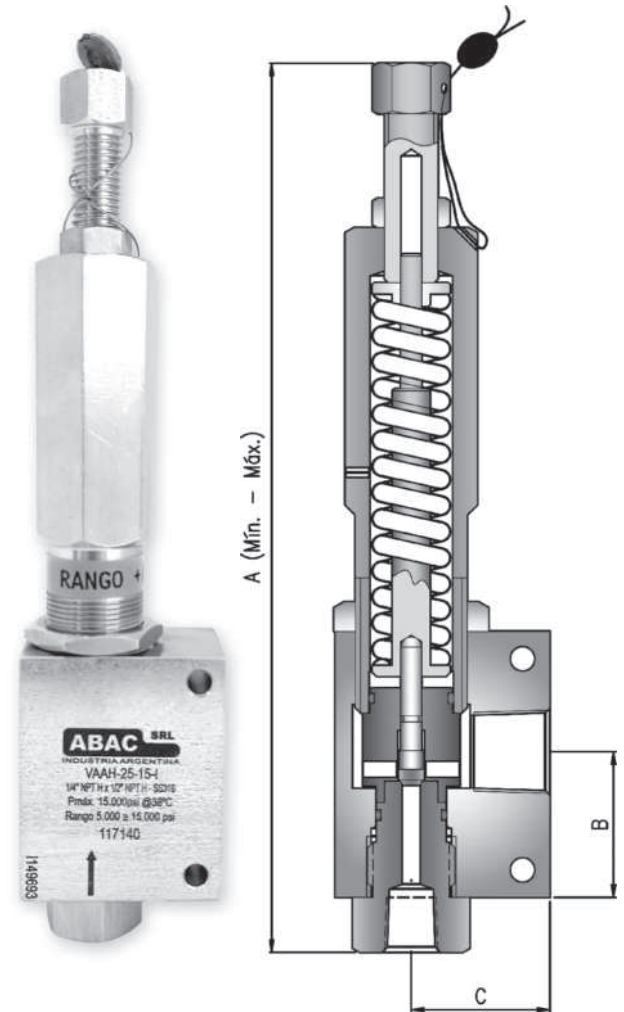
Precisión	± 10% del set
Presión de recierre	≥ 70 % del set
Temp. de servicio	-12°C a 204 °C

RATING DE PRESIÓN

Modelo	Presión máx. de servicio @ 21°C
VAAH 25 15 I 1/4" NPT	1.034 bar / 15.000 psi
VAAH 4H 15 I 1/4" AU	1.034 bar / 15.000 psi
VAAH 4H 20 I 1/4" AU	1.379 bar / 20.000 psi

MATERIALES ESTÁNDAR

Cuerpo	Asiento	Obturador	Capuchón regulación	Aro-sello	Resorte
AISI 316	AISI 316	Peek	AISI 316	Fluoro elastómero	AISI 302



Información para ordenar

VAAH 4H 15 I

Modelo VAAH	Material I: Acero inoxidable
Conexiones Ver tabla	Rango set point Ver tabla

Dimensiones para el montaje

Conexiones		Modelo	Orificio mm.	Rosca entrada	Dimensiones [mm]			Rango Set Point (bar)
Entrada	Salida				A (Min / Máx)	B	C	
1/4" NPTH	1/2" NPTH	VAAH 25 15 I	3.75	1/4" NPT	191/212	34.5	32.8	345-1034
1/4" AU	1/2" NPTH	VAAH 4H 15 I	3.75	9/16 x 18 ⁽¹⁾	191/212	34.5	32.8	345-1034
1/4" AU	1/2" NPTH	VAAH 4H 20 I	3	9/16 x 18 ⁽¹⁾	191/212	34.5	32.8	1034-1379

(1) Compatible con conexión AUTOCLAVE tipo F250C

ACR Acoples rápidos de media y alta presión

ABAC fabrica dos líneas de Acoples Rápidos, diseñados para conectar y desconectar sistemas, mangueras, instrumentos y otros accesorios. Son del tipo roscado, sin retención, lo que provee una alta seguridad y gran sección de pasaje, asegurando alto caudal.

Están compuestos solo de 3 partes, eliminando punto de fuga.

Construidos en Acero inoxidable AISI 316 - Arosello y resplado de Fluoroelastómero

ACRU-ACRY Acoples rápidos Línea M: media presión hasta 1.550 bar (22.500psi)

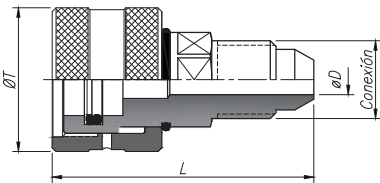
La línea M de Media Presión es compatible con la mayoría de los acoples rápidos roscados del mercado, que cumplan **ISO 14540- Size 10**.

Poseen tuerca plateada para evitar engranes.

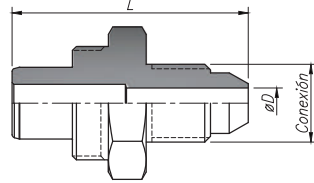
Pasaje hasta 10mm y 1550 bar (22.500 psi)



Modelo ACRU



Modelo ACRY



ACRY Acoples rápidos Línea M alto caudal Media Presión - Macho (manguera)

Conexión	Modelo	Dimensiones [mm]		Presión máx	
		L	ØT	bar	psi
1/4" NPT M	ACRY-2-NPT M	52	7	1.034	15.000
1/4" NPT H	ACRY-2-NPT H	48	7	1.034	15.000
3/8" NPT M	ACRY-3-NPT M	48	10	1.034	15.000
3/8" NPT H	ACRY-3-NPT H	48	10	1.034	15.000
1/2" NPT M	ACRY-4-NPT M	55	10	1.034	15.000
1/2" NPT H	ACRY-4-NPT H	50	10	1.034	15.000
3/4" NPT M	ACRY-6-NPT M	57	10	690	10.000
3/4" NPT H	ACRY-6-NPT H	53	10	690	10.000
3/8" MU M	ACRY-3-MU M	57	5	1.550	22.500
3/8" MU H	ACRY-3-MU H	47	5	1.550	22.500
9/16" MU M	ACRY-5-MU M	62	8	1.550	22.500
9/16" MU H	ACRY-5-MU H	50	8	1.550	22.500
1/4" AU M	ACRY-2-AU M	51	2.5	1.550	22.500
1/4" AU H	ACRY-2-AU H	45	2.5	1.550	22.500
9/16" AU M	ACRY-5-AU M	64	6.35	1.550	22.500
9/16" AU H	ACRY-5-AU H	50	6.35	1.550	22.500
3/4" Tipo M	ACRY-6-T M	52	7.75	1.550	22.500

ACRU Acoples rápidos Línea M alto caudal Media Presión - Hembra (cilindro)

Conexión	Modelo	Dimensiones [mm]			Presión máx	
		L	ØT	ØD	bar	psi
1/4" NPT M	ACRU-2-NPT M	60	38	7	1.034	15.000
3/8" NPT M	ACRU-3-NPT M	59	38	7	1.034	15.000
1/2" NPT M	ACRU-4-NPT M	63	38	10	1.034	15.000
3/4" NPT M	ACRU-6-NPT M	63	38	10	690	10.000
3/8" MU M	ACRU-3-MU M	64	38	5	1.550	22.500
9/16" MU M	ACRU-5-MU M	70	38	8	1.550	22.500
1/4" AU M	ACRU-2-AU M	59	38	2.5	1.550	22.500
9/16" AU M	ACRU-5-AU M	91	38	6.35	1.550	22.500
3/4" Tipo M	ACRU-6-T M	60	38	7.75	1.550	22.500

ACRH Acoples rápidos Línea H: Alta presión hasta 2.068 bar (30.000 psi)

Acoples Rápidos Alta presión hasta 2.068 bar /(30.000 psi)

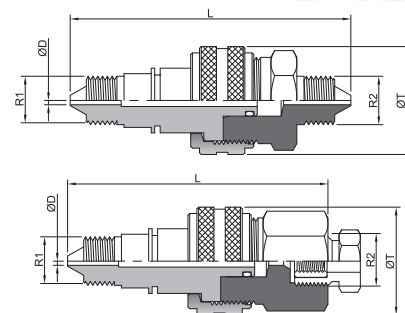
Extremadamente confiables y probados.

Adecuados para instrumentación, donde no es necesario un gran pasaje.

Se proveen en conjunto con distintas combinaciones de Conexión AU.



Rosca cilíndrica AU	Conexiones		Modelo	Dimensiones [mm]			P. Máx (bar)
	R1	R2		L	ØT	ØD	
	1/4" AU M	1/4" AU M	ACRH 2 MM	82.5	31.7	2.5	2068
1/4" AU M	1/4" AU H	ACRH 2 MH	80	31.7	2.5	2068	
3/8" AU M	3/8" AU M	ACRH 3 MM	95.5	31.7	3.2	2068	
3/8" AU M	3/8" AU H	ACRH 3 MH	92.5	31.7	3.2	2068	
9/16" AU M	9/16" AU M	ACRH 5 MM	111.7	44.4	5	2068	
9/16" AU M	9/16" AU H	ACRH 5 MH	100.7	44.4	5	2068	



Otros componentes para media y alta presión

Válvulas actuadas

Diseñadas por **ABAC**, para realizar un control de forma remota o procesos automáticos.

Cuentan con un actuador neumático normal/abierto y se las puede encontrar en versión recta o ángulo. Esta última con la mejora del asiento intercambiable, recomendado para aplicaciones en condiciones extremas.

Características técnicas:

- Obturador no rotante, de 17-4 PH endurecido y lapidado, que disminuye el desgaste del asiento.
- Empaquetadura encapsulada de PTFE, ubicada debajo del vástago, ajustable desde el exterior.
- Camisa de aluminio anodizada
- Entrada neumática 1/4" NPT
- Conexiones MU y AU (Incluyen collar y prensa collar)

Modelo	Conexiones		Orificio (mm)	Rango de seteo	Pmáx (bar/psi)
	ENTRADA/SALIDA	ENTRADA AIRE			
VMP 6M IT LNA	3/8" MU	1/4" NPT	5	0.5 a 4 bar	1550/22.500
VMP 6M A IT AP LNA					
VHP 9H IT LNA	9/16" AU			0.5 a 8 bar	2068/30.000
VHP 9H A IT AP LNA					



Agente Autorizado
MAXIMATOR®
Maximun Pressure.

Bombas, Boosters y Compresores

Completa línea de productos Maximator GmbH.

Provisión y servicio técnico post venta garantizado por ABAC SRL.

• Bombas Hidroneumáticas

Servicio aire-aceite o aire-agua hasta 7.000 bar y 25 lts/minuto

Permiten comprimir líquidos a partir de aire comprimido a 10 bar de presión.

No utilizan energía eléctrica. Múltiples relaciones de compresión en diferentes tamaños cubren la mayoría de las necesidades de la industria.

• Boosters Neumáticos

Servicio aire-gas, comprimen gases mediante aire comprimido, hasta 1.500 bar de presión. Para llenado de cilindros, pruebas neumáticas de alta presión, etc.



Unidades y sistemas de media y alta presión

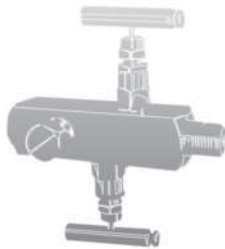
ABAC provee Equipos Generadores de presión, operados mediante aire comprimido, aptos para generar presión de aire, gases, agua o aceite hasta 4.000 bar, paquetizados en una estructura de acero inoxidable totalmente portable. Equipos con una o más bombas hidroneumáticas, válvulas, manómetros y conexiones, aptos para:

- Ensayos hidráulicos y neumáticos para válvulas y todo recipiente sometido a presión.
- Calibración de instrumentos
- Inyección de químicos
- Paneles de control
- Actuación de válvulas
- Equipos Booster para llenado de Cilindros de N, O, etc.

Se dispone de equipos estándar y también se diseñan y construyen modelos especiales, bajo requerimientos del cliente

Para mas información, consulte al dto de Ventas de **ABAC S.R.L.**





▶ La más completa línea de componentes para sistemas de presión, caudal y control de fluidos:

- Válvulas aguja
- Manifolds para instrumentos
- Componentes para control de fluidos
- Válvulas esféricas
- Uniones para tubos y cañerías
- Sistemas de aislación
- Componentes y sistemas de alta presión

▶ *The widest variety of pressure, flow and fluid control components:*

- *Needle valves*
- *Instrument manifolds*
- *Fluid control components*
- *Ball valves*
- *Tube and pipe fittings*
- *Thermic insulation systems*
- *High pressure components and units*

• Para obtener mayor información sobre estos productos contáctenos, visite nuestra página web o recurra a nuestros representantes autorizados de Ventas y Servicios.

• For more information about these products please contact us, visit our web site or call to our Sales & Service authorized Reps.

Av. Figueroa Alcorta 500 (PITAM)
B1712HZK Castelar - Bs. As. - Argentina
Tel.: (54-11) 2152-7010
Email: ventas@abac.com.ar
Web: www.abac.com.ar

ABAC SRL

H200-09/24