

C400

ACCESORIOS ROSCADOS

SCREWED FITTINGS



ABAC SRL

www.abac.com.ar

Soluciones confiables para aplicaciones de alta exigencia
Reliable solutions for high requirement applications

Contenido

	pag
Informacion general	2
Cuplas	3
Bujes reducción.....	3
Adaptador reducción.....	3
Adaptadores.....	4
Niples	4
Entrerrosca	4
Entrerrosca reducción	5
Codos	5
Tees	6
Tapones	6
Acople dieléctrico	7

Información General

Materiales (*)

Tipo	Variedad	Especificación
Acero inox AISI 316	Barras	ASTM A276
	Forjados	ASTM A182
Acero carbono	Barras	SAE1040
	Forjados	ASTM A105

(*) los accesorios de acero carbono se proveen con zincado plateado de 10/12 micrones

Presiones admisibles de trabajo (*)

Ver valores individuales para cada accesorio y medida.

(*) Para mayores presiones, recurra al catalogo H100 o consulte a nuestro Departamento Técnico

Roscas de conexión

Tipo	Norma	Sellado
Cónica NPT	ANSI B 1.20.1	En los flancos del filete. Se recomienda el uso de cinta de PTFE o de un sellarrosca
Cilíndrica BSP	ISO 228/1	Debe hacerse mediante arandelas de sello ya que no sella en los flancos

Las presiones admisibles aquí indicadas corresponden a una utilización a temperatura ambiente y en condiciones operativas normales (factor de seguridad 4 ó 5).

En caso de utilizar temperaturas mayores o condiciones de sobrepresión y vibraciones más exigentes, se deberá aplicar un factor que disminuya dicha presión máxima.

Consulte a nuestro Departamento Técnico.

Precaución: Todos los datos técnicos de esta publicación son los vigentes al momento de su emisión y ABAC se reserva el derecho de modificarlos sin previo aviso.

Los mismos proveen opciones sobre productos y/o sistemas para dar mayor información a usuarios que tengan experiencia técnica. Debido a la variedad de condiciones operativas y aplicaciones de estos productos, será responsabilidad del diseñador y/o del usuario el seleccionar los modelos adecuados para su aplicación específica, así como asegurar un correcto procedimiento de montaje, operación y mantenimiento

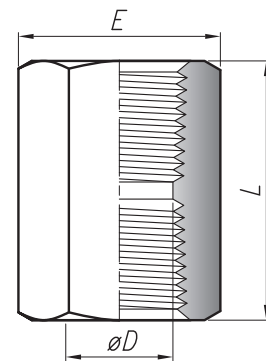
Cómo ordenar

El sistema de designación **ABAC** le permite identificar fácilmente el tipo de accesorio, medida de las conexiones y material

	BUR 2 - 1 316
Tipo (ej. Buje Reducción)	
Conexiones , en octavos de pulgada (ej. 1/4 x 1/8)	
Material: 316: ac. inox. AISI 316 C: ac. carbono B: latón	

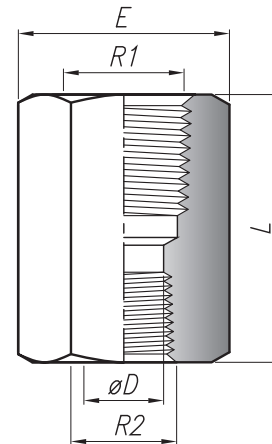
CUP Cupla

Modelo	Roscas NPT	DIMENSIONES (mm)			P máx. (bar)
		L	E	ØD	
CUP-1-	1/8"	21	14.3	8.5	503
CUP-2-	1/4"	30	19.05	11.2	503
CUP-3-	3/8"	32	22.2	14	379
CUP-4-	1/2"	40	27.0	18	338
CUP-6-	3/4"	45	38.1	23	296
CUP-8-	1"	51	44.4	28	303



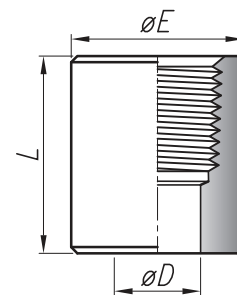
CUR Cupla de Reducción

Modelo	Roscas NPT		DIMENSIONES (mm)			P máx. (bar)
	R1	R2	L	E	ØD	
CUR-3-2-	3/8"	1/4"	32	22.2	11.5	379
CUR-4-2-	1/2"	1/4"	37	27	11.5	338
CUR-4-3-	1/2"	3/8"	37	27	14	338
CUR-6-2-	3/4"	1/4"	40	34.9	11.5	296
CUR-6-3-	3/4"	3/8"	40	34.9	14	296
CUR-6-4-	3/4"	1/2"	45	34.9	18	296
CUR-8-6-	1"	3/4"	55	44.4	23	303



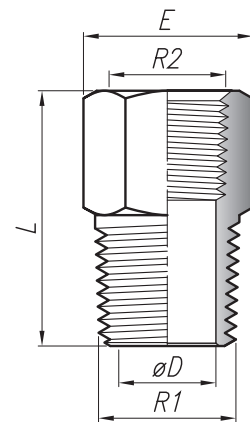
MCU 1/2 Cupla ANSI B16.11 S.3000

Modelo	Roscas NPT	DIMENSIONES (mm)			P máx. (bar)
		L	ØE	ØD	
MCU 2-	1/4"	17.4	19.1	10.5	207
MCU 3-	3/8"	19.1	22.2	14	207
MCU 4-	1/2"	23.8	28.6	17.25	207
MCU 6-	3/4"	25.4	34.9	22.25	207



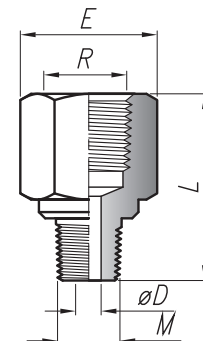
BUR Buje de Reducción

Modelo	Roscas NPT		DIMENSIONES (mm)			P máx. (bar)
	R1	R2	L	E	ØD	
BUR-2-1-	1/4"	1/8"	25	14.3	7	503
BUR-3-2-	3/8"	1/4"	32	19.1	10	503
BUR-4-2-	1/2"	1/4"	28	22.2	11.5	503
BUR-4-3-	1/2"	3/8"	35	22.2	12	379
BUR-6-2-	3/4"	1/4"	31	27	11.5	503
BUR-6-3-	3/4"	3/8"	38	27	11.5	379
BUR-6-4-	3/4"	1/2"	43	27	16.5	338
BUR-8-4-	1"	1/2"	40	35	17.5	338
BUR-8-6-	1"	3/4"	47	35	22	296



ADR Adaptador Reducción

Modelo	Roscas NPT		DIMENSIONES (mm)			P máx. (bar)
	R	M	E	L	ØD	
ADR-2-1-	1/4"	1/8"	19	30	4	503
ADR-4-2-	1/2"	1/4"	27	45	7	338
ADR-4-3-	1/2"	3/8"	27	45	9.5	338
ADR-6-4-	3/4"	1/2"	34.9	50	12	296



ADN Adaptador NPTH-BSPM

Modelo	Roscas		DIMENSIONES (mm)			P máx (bar)
	R	M	E	L	ØD	
ADN-2-1-	1/4"	1/8"	19.05	30	3.5	315
ADN-2-2-	1/4"	1/4"	19.05	35	3.5	315
ADN-2-3-	1/4"	3/8"	19.05	37	3.5	315
ADN-3-3-	3/8"	3/8"	22.2	40	3.5	315
ADN-4-4-	1/2"	1/2"	27	48	3.5	160

NOTA: Incluye anillo PTFE rosca macho.

ADB Adaptador BSPH-NPTM

Modelo	Roscas		DIMENSIONES (mm)			P máx (bar)
	R	M	E	L	ØD	
ADB-2-1-	1/4"	1/8"	19.05	30	3.5	315
ADB-2-2-	1/4"	1/4"	19.05	35	3.5	315
ADB-2-3-	1/4"	3/8"	19.05	37	3.5	315
ADB-2-4-	1/4"	1/2"	22.2	37	3.5	315
ADB-3-2-	3/8"	1/4"	22.2	34	5	315
ADB-3-3-	3/8"	3/8"	22.2	34	5	315

ALR Adaptador Lap-Joint a rosca

Modelo	Roscas NPT	Para Brida (*)	DIMENSIONES (mm)				P máx (bar)
			L	ØA	ØB	ØD	
ALR-4-4-	1/2"	1/2"	70	34.9	21.3	10.5	207
ALR-4-6-	1/2"	3/4"	73	42.9	26.9	10.5	207

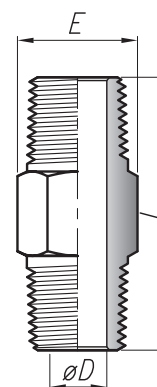
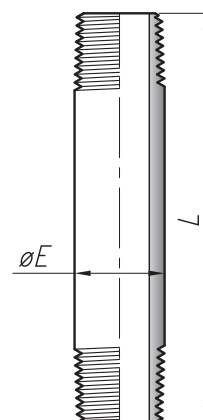
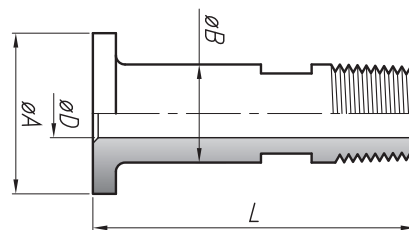
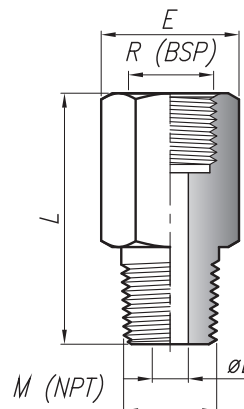
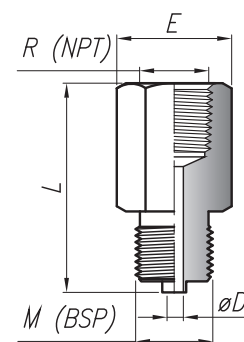
(*) Apto para bridas "Lap Joint" ANSI #150 y #300. Terminación de la cara de sello: Smooth Finish.

NIP Niple

Modelo	Roscas NPT	DIMENSIONES (mm)		P máx (bar) Sch 80
		L	ØE	
NIP-2-07-	1/4"	75	13.7	414
NIP-2-10-	1/4"	100	13.7	414
NIP-2-15-	1/4"	150	13.7	414
NIP-4-07-	1/2"	75	21.3	414
NIP-4-10-	1/2"	100	21.3	414
NIP-4-15-	1/2"	150	21.3	414
NIP-4-20-	1/2"	200	21.3	414

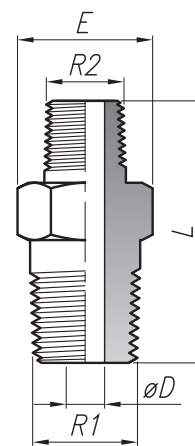
ENT Entrerrosca

Modelo	Roscas NPT	DIMENSIONES (mm)			P máx (bar)
		L	E	ØD	
ENT-1-	1/8"	30	11.1	5	848
ENT-2-	1/4"	40	14.3	7	683
ENT-3-	3/8"	40	17.4	10	621
ENT-4-	1/2"	50	22.2	12	614
ENT-6-	3/4"	55	27	16	572
ENT-8-	1"	62	34.9	23	407



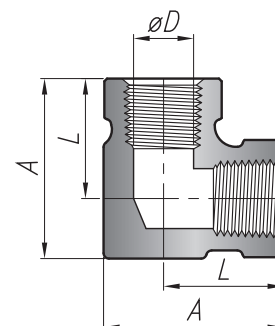
ENR Entrerrosca de Reducción

Modelo	Roscas NPT		DIMENSIONES (mm)			P máx (bar)
	R1	R2	E	L	ØD	
ENR-2-1-	1/4"	1/8"	14.3	32	4.8	683
ENR-3-2-	3/8"	1/4"	17.4	40	7	621
ENR-4-2-	1/2"	1/4"	22.2	43	7	614
ENR-4-3-	1/2"	3/8"	22.2	43	7	614
ENR-6-2-	3/4"	1/4"	27	46	7	572
ENR-6-4-	3/4"	1/2"	27	49	11	572
ENR-8-4-	1"	1/2"	35	55	11	407
ENR-8-6-	1"	3/4"	35	57	16.5	407



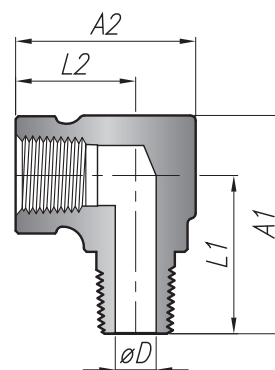
CHH Codo Hembra

Modelo	Roscas NPT	DIMENSIONES (mm)			P máx (bar)
		A	L	ØD	
CHH-1-	1/8"	26.3	19	8.5	393
CHH-2-	1/4"	31.8	22	11	372
CHH-3-	3/8"	35.3	25.5	14	365
CHH-4-	1/2"	44	29	17	317



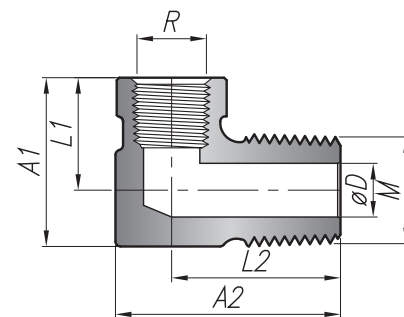
CMH Codo Macho-Hembra

Modelo	Roscas NPT	DIMENSIONES (mm)					P máx (bar)
		A1	A2	L1	L2	ØD	
CMH-1-	1/8"	26.3	26.3	19	20	5	393
CMH-2-	1/4"	38.8	31.8	29	22	7	372
CMH-3-	3/8"	37.3	35.3	27.5	25.5	10.5	365
CMH-4-	1/2"	55	44	40	29	12	317



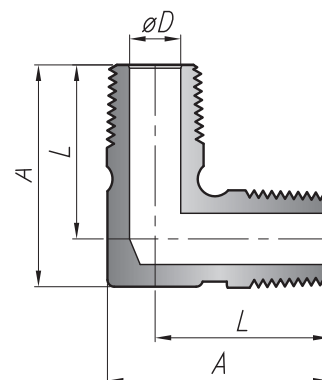
COR Codo Reducción

Modelo	Roscas NPT		DIMENSIONES (mm)					P máx (bar)
	M	R	A1	A2	L1	L2	ØD	
COR-3-2-	3/8"	1/4"	32	38	22	28	10	372
COR-4-2-	1/2"	1/4"	32	43	22	33	10.5	372



CMM Codo Macho

Modelo	Roscas NPT	DIMENSIONES (mm)			P máx (bar)
		A	L	ØD	
CMM-1-	1/8"	26.3	19	4.75	669
CMM-2-	1/4"	32.8	25.5	7	538
CMM-3-	3/8"	37.3	27.5	7.5	517
CMM-4-	1/2"	44	33	10.5	510



THH Tee Hembra

Modelo	Roscas NPT	DIMENSIONES (mm)				P máx (bar)
		A	B	C	ØD	
THH-1-	1/8"	47	34.5	23.5	8	393
THH-2-	1/4"	51	36.5	25.5	11.25	372
THH-3-	3/8"	60	45	34.5	14	365
THH-4-	1/2"	76	54	38	17.5	317
THH-6-	3/4"	63	57	38	23	340

NOTA: El modelo THH-6- no es de acero forjado.

TML Tee Macho Lateral

Modelo	Roscas NPT			DIMENSIONES (mm)				P máx (bar)
	R1	R2	M	A	B	C	ØD	
TML-2-	1/4"	1/4"	1/4"	63	44.5	34	7	372

TMC Tee Macho Central

Modelo	Roscas NPT			DIMENSIONES (mm)				P máx (bar)
	R1	R2	M	A	B	C	ØD	
TMC-2-	1/4"	1/4"	1/4"	63	44.5	34	7.5	372

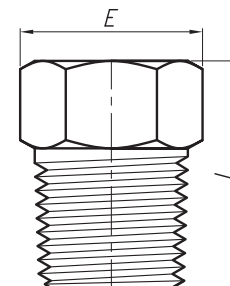
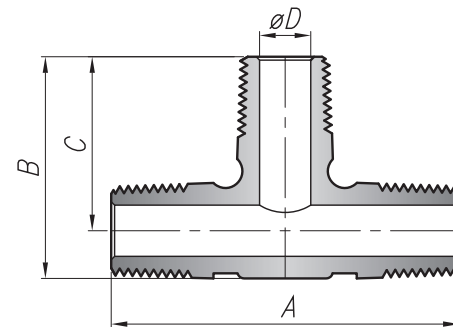
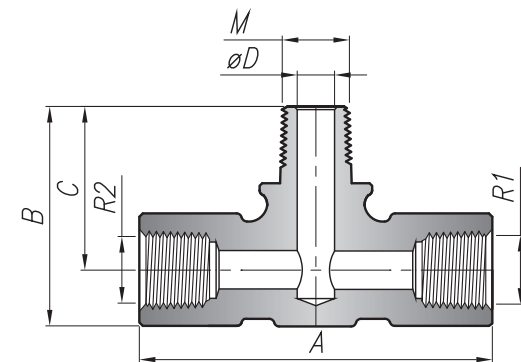
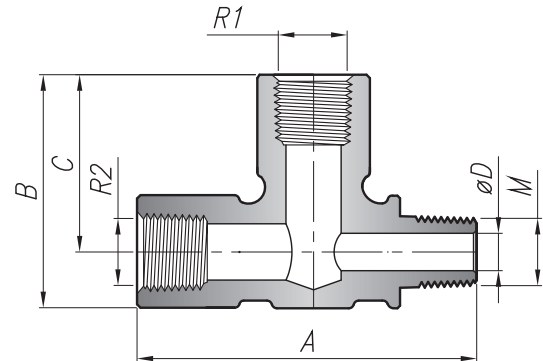
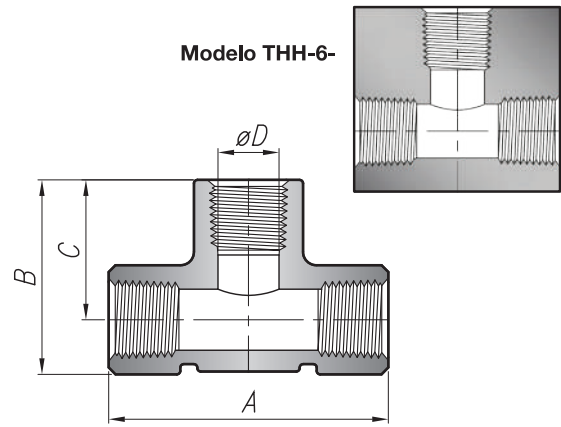
TMM Tee Macho

Modelo	Roscas NPT	DIMENSIONES (mm)				P máx (bar)
		A	B	C	ØD	
TMM-1-	1/8"	48	30	23	5	669
TMM-2-	1/4"	51	32.5	25.5	7.5	538
TMM-3-	3/8"	61	42.5	32	7.5	517
TMM-4-	1/2"	65	45	34	10.5	510
TMM-6-	3/4"	80	56	40	16	476

TAP Tapón

Modelo	Roscas NPT	DIMENSIONES (mm)		P máx (bar)
		L	E	
TAP-1-	1/8"	16	11.1	1034
TAP-2-	1/4"	22	14.3	1034
TAP-3-	3/8"	22	17.5	1034
TAP-4-	1/2"	28	22.2	1034
TAP-6-	3/4"	32	27	689
TAP-8-	1"	38	34.9	689

Modelo THH-6-

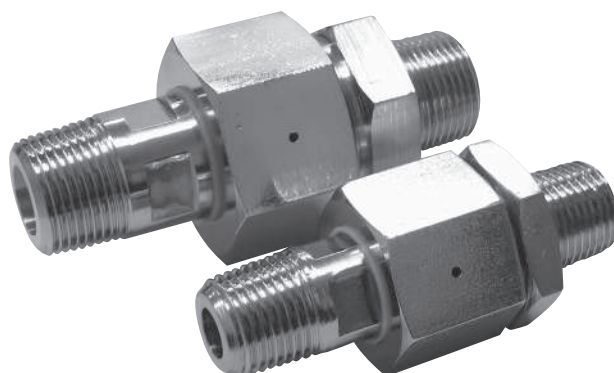


ACD Acople Dieléctrico

Accesorio destinado a aislar corrientes eléctricas en cañerías metálicas, ofreciendo al mismo tiempo una gran capacidad de pasaje y resistencia a altas presiones

En instalaciones industriales es conveniente proteger a los instrumentos de medición y control, aislándolos de las corrientes eléctricas generadas por aplicación de protección catódica, corrientes estáticas, etc.,

Este dispositivo está especialmente diseñado para ser utilizado en instalaciones de GNC, instalándolo entre el compresor y el almacenaje, unidades de transporte y surtidores



Especificaciones Técnicas

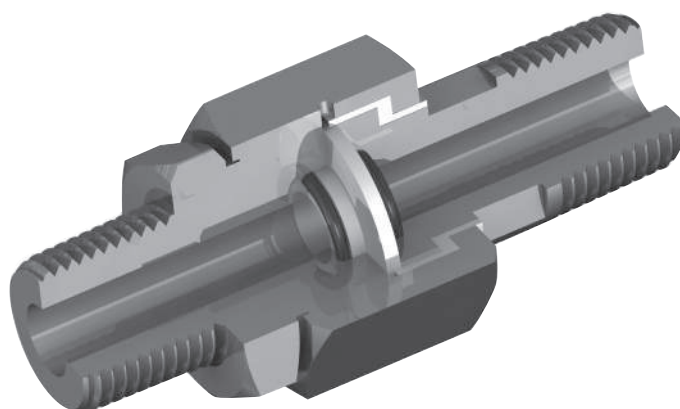
Materiales estándar

Extremos	AISI 316
Tuerca	AISI 316
Brida aislante	Acetal
Sellos	Buna

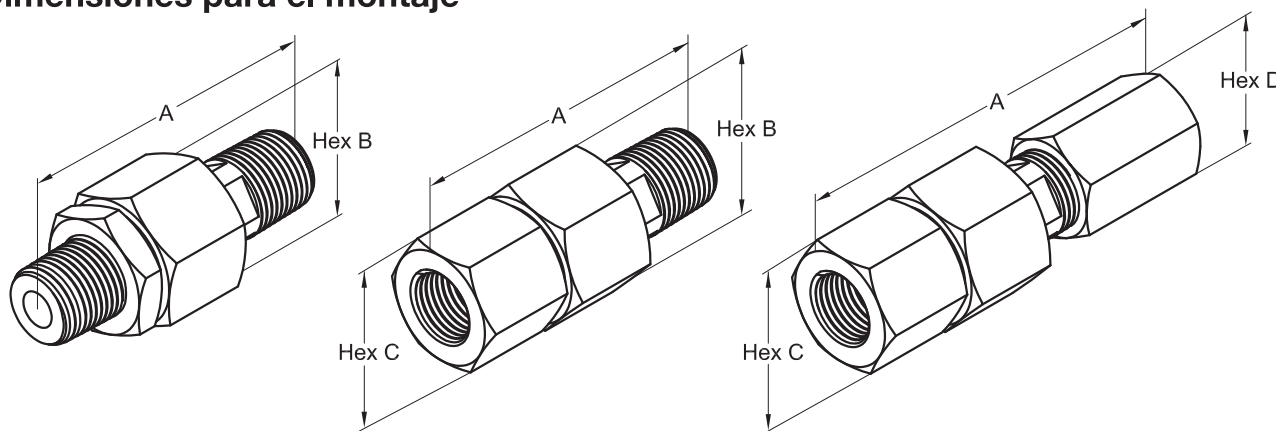
Rating

Máxima presión de servicio	(*)
Rango de temperaturas	100°C
Resistencia de aislación @250V	(50% HRA) $1 \times 10^9 \Omega$
Rigidez dieléctrica	(50% HRA) 2.3 KV

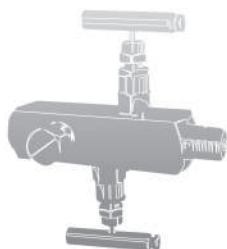
(*) Ver dimensiones para el montaje.



Dimensiones para el montaje



Modelo	Conexiones	DIMENSIONES (mm)					CV	Presión de servicio @ 21°C (bar)
		A	B	C	D	Pasaje		
ACD 50 MM-I	1/2" MM NPT	88	34.9	31.7	-	10	12	345
ACD 50 MH-I	1/2" MH NPT	88	34.9	31.7	-	10	12	345
ACD 50 HH-I	1/2" HH NPT	114	34.9	31.7	27	10	12	338
ACD 75 MM-I	3/4" MM NPT	103	44.4	38.1	-	15	24	345
ACD 75 MH-I	3/4" MH NPT	103	44.4	38.1	-	15	24	345
ACD 75 HH-I	3/4" HH NPT	134	44.4	38.1	34.9	15	24	296
ACD 80 MM-I	1" MM NPT	130	50.8	44.4	-	22	50	345
ACD 80 MH-I	1" MH NPT	130	50.8	44.4	-	22	50	345
ACD 80 HH-I	1" HH NPT	164	50.8	44.4	44.4	22	50	303



▶ La más completa línea de componentes para sistemas de presión, caudal y control de fluidos:

- Válvulas aguja
- Manifolds para instrumentos
- Componentes para control de fluidos
- Válvulas esféricas
- Uniones para tubos y cañerías
- Sistemas de aislación

▶ *The widest variety of pressure, flow and fluid control components:*

- *Needle valves*
- *Instrument manifolds*
- *Fluid control components*
- *Ball valves*
- *Tube and pipe fittings*
- *Thermic insulation systems*

• Para obtener mayor información sobre estos productos contáctenos, visite nuestra página web o recurra a nuestros representantes autorizados de Ventas y Servicios.

• *For more information about these products please contact us, visit our web site or call to our Sales & Service authorized Reps.*

Av. Figueroa Alcorta 500 (PITAM)
B1712HZK Castelar - Bs. As. - Argentina
Tel.: (54-11) 2152-7010
Email: ventas@abac.com.ar
Web: www.abac.com.ar

ABAC SRL

C400-09/24