

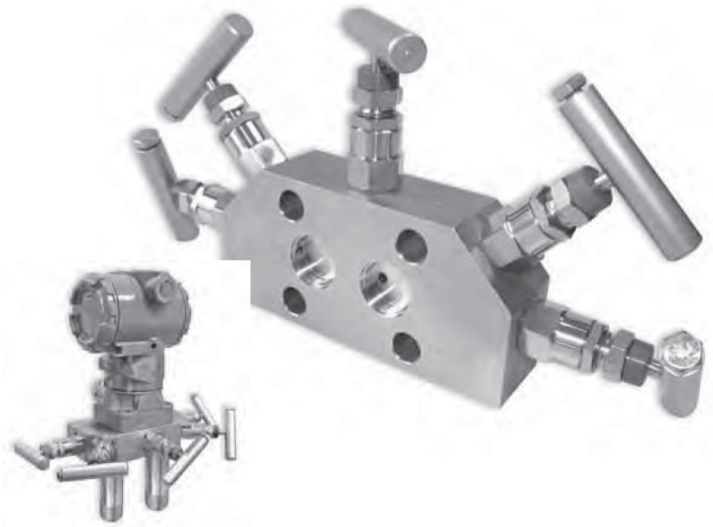
Manifolds Especiales

MCP Manifolds Planos

Son manifolds compactos, especialmente adaptados para montaje de transmisores con cámaras en el mismo plano, del tipo Coplanar™ o similares.

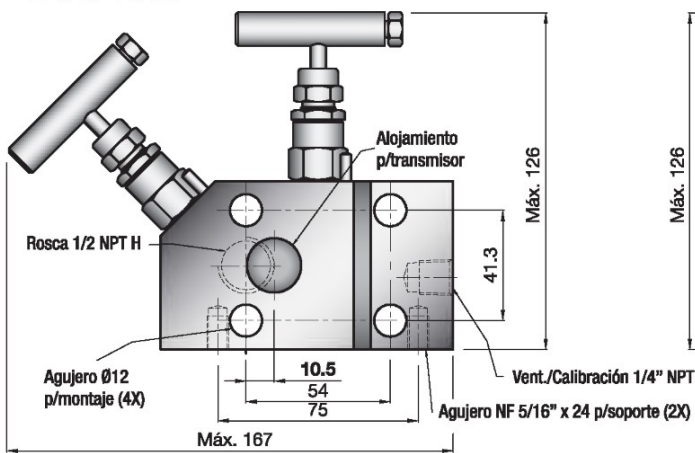
El instrumento se fija directamente sobre la cara bridada del manifold, por medio de 4 bulones. La conexión a proceso es roscada 1/2" NPT.

Son fabricados en acero inoxidable AISI 316 y se disponen de versiones de dos, tres y cinco vías.

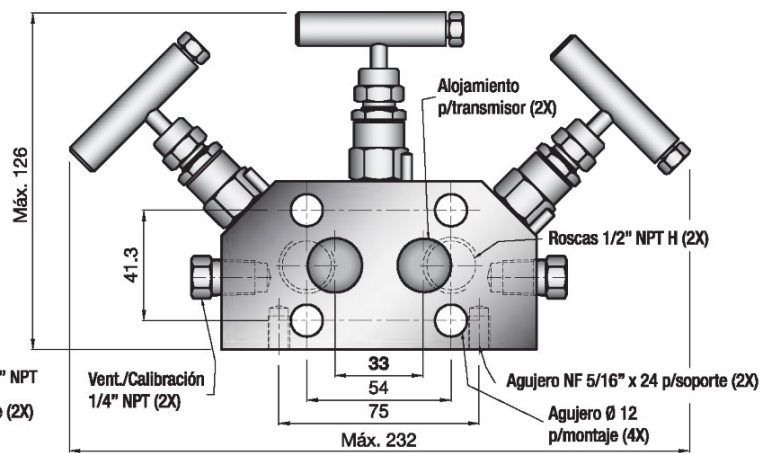


Dimensiones para el montaje

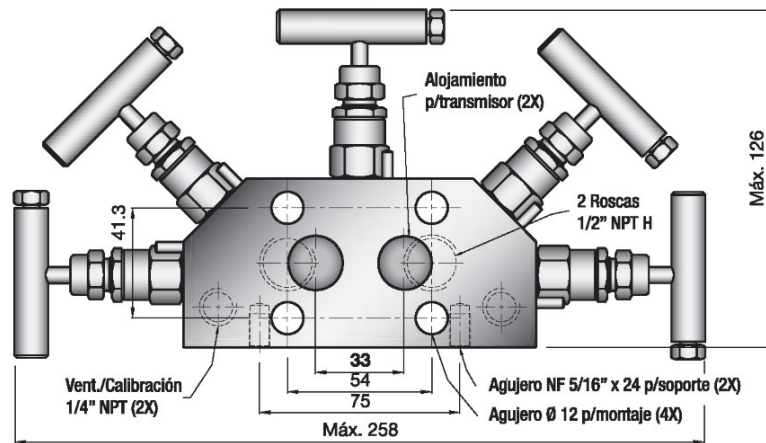
DOS VIAS



TRES VIAS



CINCO VIAS



Información para ordenar

MCP 3 - I T -

Modelo _____ **Opcionales (ver pág. 3)**

Vías _____ **Empaquetadura**

2 : 2 vías
3 : 3 vías
5 : 5 vías

T: PTFE
G: Grafoil
V: Fluorelastómero

Asiento _____ **Material**

Sin designación : Integral. Asiento metálico.
AD : Acetal | Asiento blando.
AE : Peek

I: Acero inoxidable