

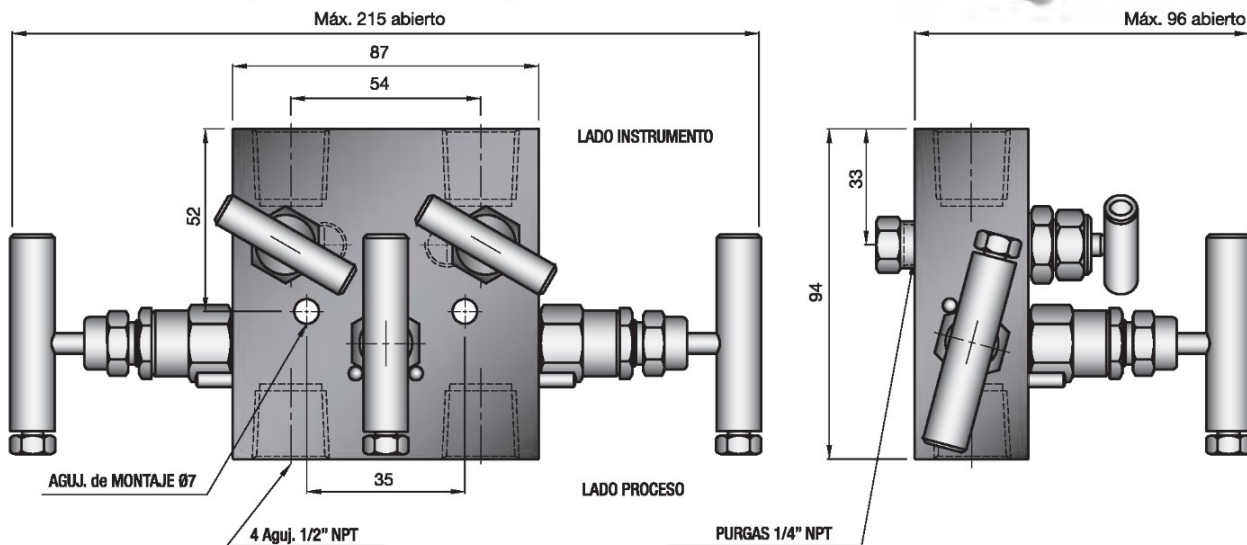
# M5 Manifold de 5 vías conexiones roscadas

Manifold de aplicación general diseñado para montaje remoto de manómetros y transmisores de presión diferencial. Sus conexiones a proceso y a instrumento roscadas 1/2" NPT permiten su instalación en cualquier punto conveniente entre el proceso y el transmisor o manómetro.

Posee salidas de purga roscadas 1/4" NPT.



## Dimensiones para el montaje



## Información para ordenar

**M5 - C G -**

### Modelo

Sin designación : 1/2 NPT. Standard

25 : 1/4 NPT

### Asiento

Sin designación : Integral. Asiento metálico.

AD : Acetal  
AE : Peek | Asiento blando

Opcionales (ver pág. 3)

### Empaquetadura

T: PTFE

G: Grafoil

V: Fluorelastómero

### Material

C: Acero carbono

I: Acero inoxidable