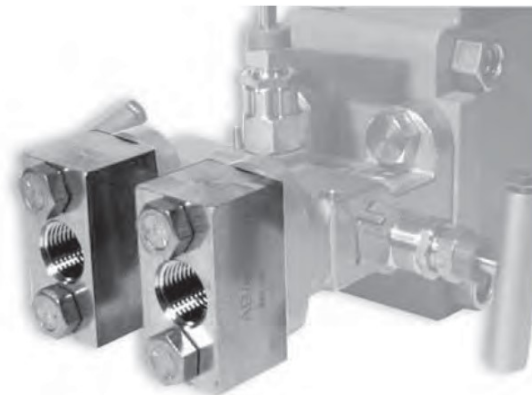
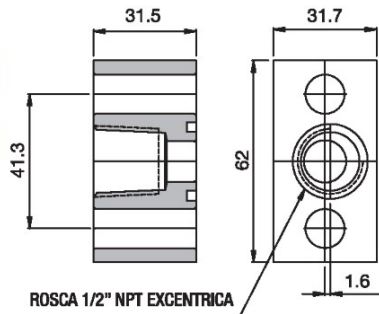


# BR

Las bridas **BR** se emplean en manifolds de montaje directo, para su conexión a proceso. Se suministran de acero carbono o inoxidable.

	Modelo
Brida Acero Carbono	<b>BRC</b>
Brida AISI 316	<b>BRI</b>



Se incluye junta de sello y bulones de montaje

Grafoil es marca registrada GrafTech International Holdings Inc.  
Coplanar es marca registrada Rosemount Inc.