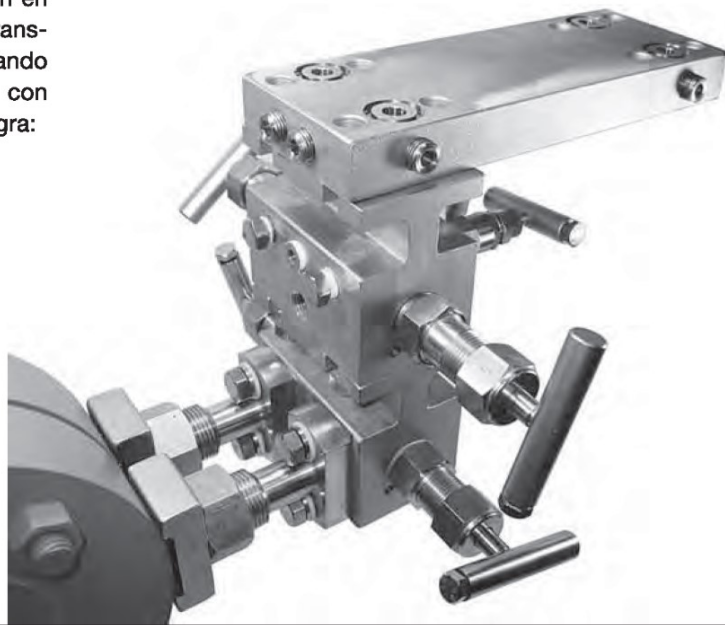


## AMD Accesorios de Montaje Directo

Mejoran la performance de los manifolds M6. Consisten en un sistema de accesorios que permite el montaje del transmisor directamente sobre el elemento primario, eliminando largas líneas de impulso. Su diseño provee canales con pasaje total y sin cambio de diámetros. Con esto se logra:

- Mejorar la exactitud del transmisor ante flujos de características pulsantes
- Reducir problemas de congelamiento y pérdidas en las tomas del instrumento

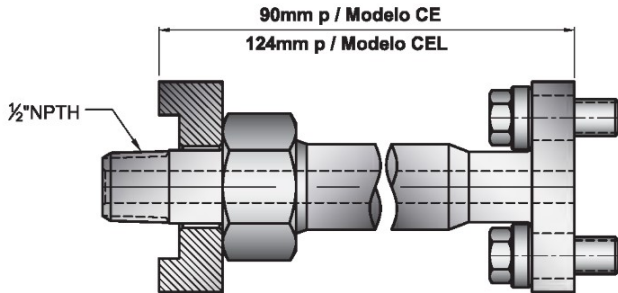
El sistema de montaje directo incluye los siguientes elementos básicos:



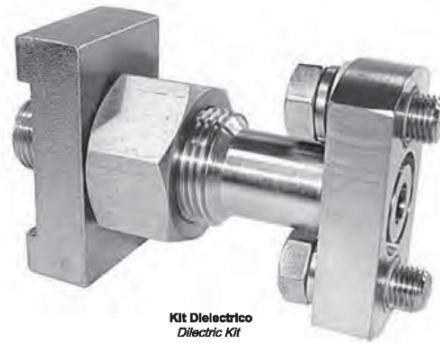
## CE Conector Estabilizado

Provee una rígida conexión del manifold o adaptador con la brida orificio, aumentando la resistencia a la flexión de todo el conjunto. Posee un pasaje de 9.5 mm y es íntegramente de acero inoxidable AISI 316. El kit se completa con bulones NF 7/16" de montaje y anillos de PTFE

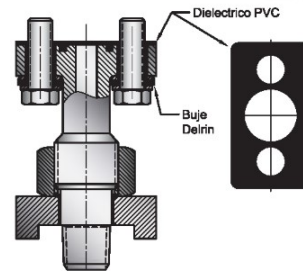
### Dimensiones para el montaje



Disponible también con kit dieléctrico KD: junta de aislación dieléctrica para evitar que corrientes parásitas lleguen al instrumento, perjudicándolo



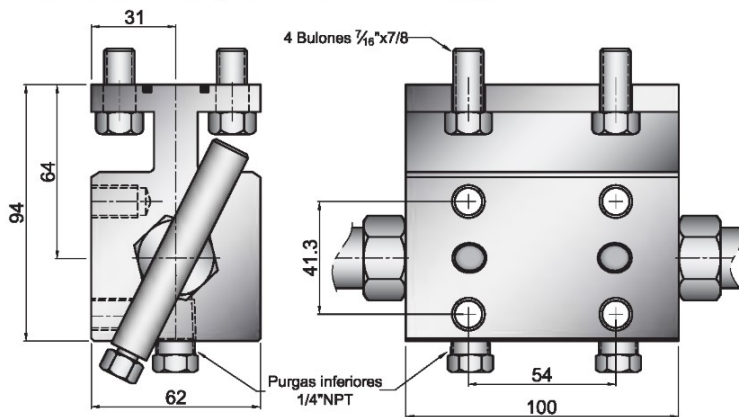
Kit Dieléctrico  
Dielectric Kit



## AA Adaptador Acodado

Está diseñado para proveer un cambio de 90° en la línea de medición. Dispone de 2 bloqueos para aislar el elemento primario. Tiene pasaje 9,5 mm y 2 purgas inferiores de 1/4" NPT

### Dimensiones para el montaje



## PAT Placa Adaptadora Transversal

Diseñada para montar 2 transmisiones de presión diferencial, en aplicaciones de flujo bidireccional o requisitos de custodia dual

### Dimensiones para el montaje

