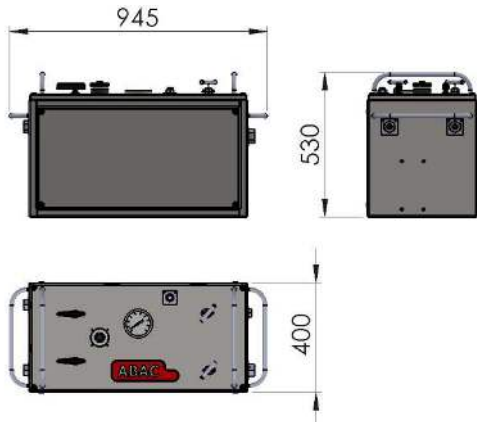


Título:
Banco de Prueba Hidráulico Cerrado G10 + G250

DATOS TÉCNICOS



MODELO:	BP-30-G250/10
TIPO DE ESTRUCTURA:	BANCO CERRADO
PRESIÓN MÁX. DE SALIDA:	30.000 psi (2.068 bar)
RELACIÓN DE PRESIÓN DE BOMBA:	1:265
FLUIDO:	Agua
CAUDALES:	12 L/min a 1 bar
	7 L/min a 50 bar
	0,7 L/min a 500 bar
	0,4 L/min a 1500 bar
CONEXIÓN DE ENTRADA DE AGUA:	1/2" NPT H
CONEXIÓN DE ENTRADA DE AIRE:	1/2" NPT H
CONEXIÓN DE SALIDA PRINCIPAL:	9/16" AU H
CONEXIÓN DE DESPRESURIZACIÓN:	1/4" AU H
PRESIÓN MÁX. DE AIRE:	145 psi (10 bar)
MÁX. CONSUMO DE AIRE: (A 8 BAR DE AIRE)	Bomba de baja: 1.600 NL/min
	Bomba de alta: 1.500 NL/min
PRESIÓN DE ENTRADA DE AGUA:	-0,5 / 10 m.c.a. (min/máx)
DIMENSIONES (A x L x H):	400 x 945 x 530 mm
PESO:	80 kg

CARACTERÍSTICAS DEL EQUIPO



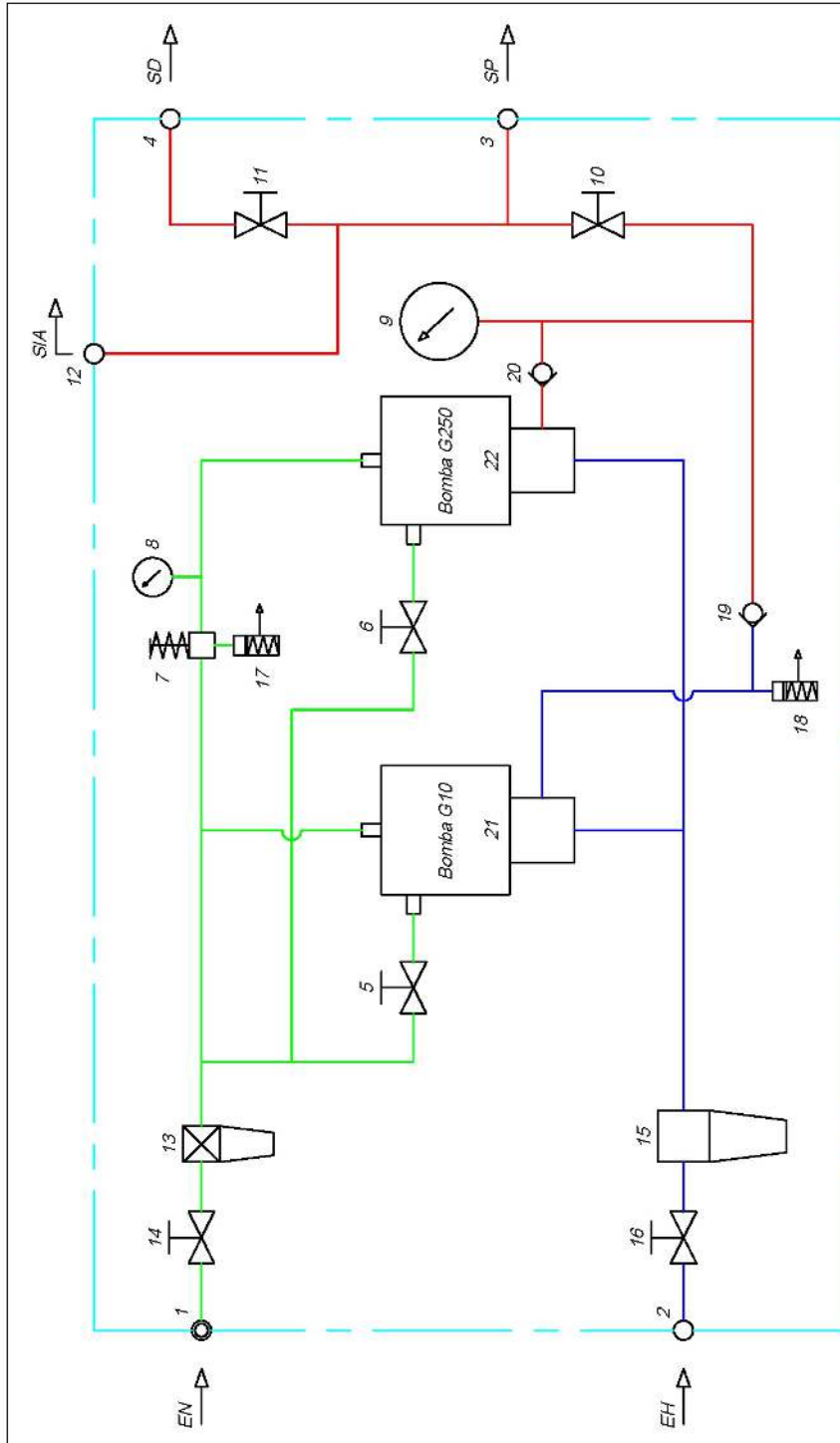
Las imágenes son ilustrativas y pueden diferir del producto final.

-Fácil de operar.
-Compacto.
-Seguro.
-Accionamiento neumático.
-Transportable.
-Soportes de goma.
-No requiere electricidad.



Título:
Banco de Prueba Hidráulico Cerrado G10 + G250

CIRCUITO



POS.	DESCRIPCION	POS.	DESCRIPCION
11	VALV. P/DES/PRESURIZAR	22	BOMBA ALTA PRESION-BAJO CAUDAL
10	VALV. P/ASLAR ELEMENTO PRESURIZADO	21	BOMBA BAJA PRESION-ALTO CAUDAL
9	MANOMETRO 0-2500 bar	20	VALV. DE RETENCION 1/4 AU
8	MANOMETRO 0-14 kg/cm2	19	VALV. DE RETENCION 9/16 AU
7	REGULADOR DE PRESION BOMBA DE ALTA	18	VALV. DE ALJIBE BAL. (SET: 200bar)
6	VALV. ACCIONAMIENTO DE PRESION BOMBA DE ALTA	17	VALV. DE ALJIBE DIF. (SET: 7.0bar)
5	VALV. ACCIONAMIENTO DE BOMBA DE BAJA	16	VALV. ESFERICA P/INGRESO DE AGUA
4	SALIDA DE DESPRESURIZACION	15	FILTRO DE AGUA
3	SALIDA PRINCIPAL	14	VALV. ESFERICA P/INGRESO DE AIRE
2	ENTRADA HIDRAULICA	13	FILTRO DE AIRE
1	ENTRADA NEUMATICA	12	SALIDA P/INSTRUMENTO AUXILIAR

INDICE:
-EK- Entrada neumática 1/4" NPT
-EH- Entrada hidráulica 1/4" NPT
-SP- Salida principal 9/16" NPT (3/4)
-SD- Salida de despresurización 1/4" NPT
-SK- Salida instrumento auxiliar 1/4" NPT
Aire comprimido
Agua Bajo presión
Agua alta presión

DIAGRAMA DE CIRCUITO
BANCO HIDRAULICO CERRADO G10 + G250

CODIGO: 231010801
