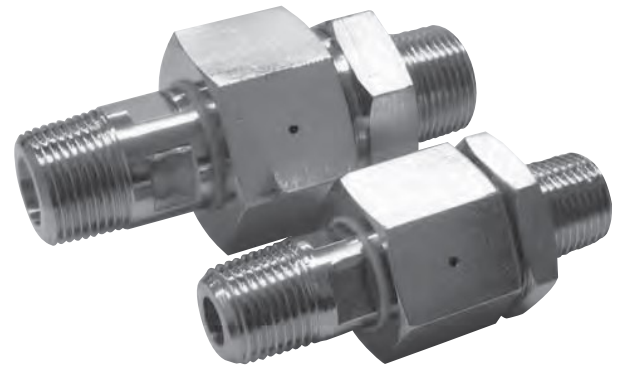


# ACD Acople Dieléctrico

Accesorio destinado a aislar corrientes eléctricas en cañerías metálicas, ofreciendo al mismo tiempo una gran capacidad de pasaje y resistencia a altas presiones

En instalaciones industriales es conveniente proteger a los instrumentos de medición y control, aislándolos de las corrientes eléctricas generadas por aplicación de protección catódica, corrientes estáticas, etc.,

Este dispositivo está especialmente diseñado para ser utilizado en instalaciones de GNC, instalándolo entre el compresor y el almacenaje, unidades de transporte y surtidores



## Especificaciones Técnicas

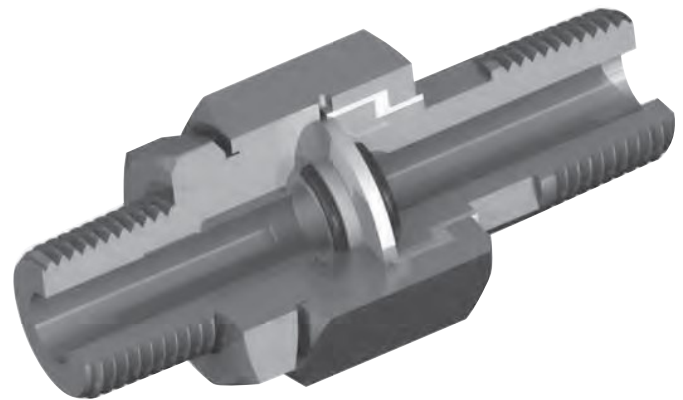
### Materiales estándar

Extremos	AISI 316
Tuerca	AISI 316
Brida aislante	Acetal
Sellos	Buna

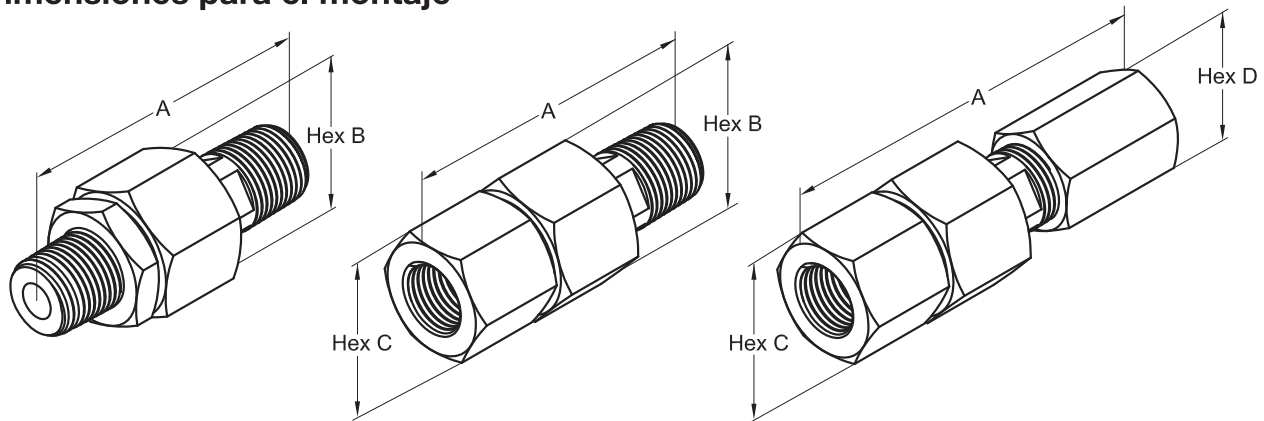
### Rating

Máxima presión de servicio	(*)
Rango de temperaturas	100°C
Resistencia de aislación @250V	(50% HRA) $1 \times 10^9 \Omega$
Rigidez dieléctrica	(50% HRA) 2.3 KV

(\*) Ver dimensiones para el montaje



## Dimensiones para el montaje



Modelo	Conexiones	DIMENSIONES (mm)					CV	Presión de servicio @ 21°C (bar)
		A	B	C	D	Pasaje		
ACD 50 MM-I	1/2" MM NPT	88	34.9	31.7	-	10	12	345
ACD 50 MH-I	1/2" MH NPT	88	34.9	31.7	-	10	12	345
ACD 50 HH-I	1/2" HH NPT	114	34.9	31.7	27	10	12	338
ACD 75 MM-I	3/4" MM NPT	103	44.4	38.1	-	15	24	345
ACD 75 MH-I	3/4" MH NPT	103	44.4	38.1	-	15	24	345
ACD 75 HH-I	3/4" HH NPT	134	44.4	38.1	34.9	15	24	296
ACD 80 MM-I	1" MM NPT	130	50.8	44.4	-	22	50	345
ACD 80 MH-I	1" MH NPT	130	50.8	44.4	-	22	50	345
ACD 80 HH-I	1" HH NPT	164	50.8	44.4	44.4	22	50	303