

Accesorios para válvulas y equipos de cabeza de pozo

Amplia gama de accesorios de lubricación, inyección de sellante y venteo para válvulas y otros equipos petroleros.

Cubren los requerimientos tanto de servicios de mantenimiento y reparación como de fabricantes OEM's.

Se fabrican con cuerpo de acero inoxidable o acero al carbono. Internos, bolillas y resortes de acero inoxidable. Presiones de servicio hasta 690 bar (10.000 PSI).

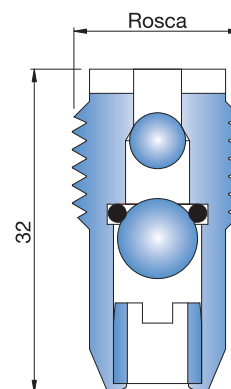
Algunos modelos disponibles en versión NACE MR-75-01, para servicio con gas agrio (Sour Gas). Consulte.



VDR Válvula de doble retención

Válvula interna de retención. Con doble bolilla y asiento de aro-sello.

| Modelo | Rosca | Material | | |
|--------------|----------|-----------------|-----------|-------------------|
| | | Cuerpo | Bolillas | Aro Sello |
| VDR 38 C NPS | 3/8" NPS | Ac.carb zincado | SAE 52100 | Buna N |
| VDR 38 C BSP | 3/8" BSP | Ac.carb zincado | SAE 52100 | Buna N |
| VDR 38 I NPS | 3/8" NPS | AISI 316 | AISI 316 | Fluoro elastómero |
| VDR 38 I BSP | 3/8" BSP | AISI 316 | AISI 316 | Fluoro elastómero |

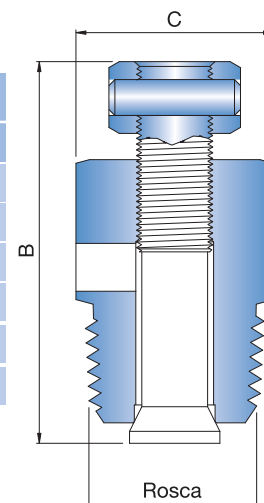


Presión máx. de servicio @ 21°C: 414 bar

VENT Válvula de venteo

Para venteo de cuerpos. Poseen un robusto vástago inexpulsable con cabeza hexagonal. Su diseño impide que las impurezas obstruyan el canal de venteo.

| Modelo | Rosca | Material | | Dimensiones [mm] | |
|-----------|----------|-----------------|----------|------------------|------|
| | | Cuerpo | Vástago | B | C |
| VENT 50 C | 1/2" NPT | Ac.carb zincado | AISI 420 | 48 | 22.2 |
| VENT 60 C | 3/4" NPT | Ac.carb zincado | AISI 420 | 48 | 28.5 |
| VENT 80 C | 1 " NPT | Ac.carb zincado | AISI 420 | 54 | 35 |
| VENT 50 I | 1/2" NPT | AISI 316 | AISI 316 | 48 | 22.2 |
| VENT 60 I | 3/4" NPT | AISI 316 | AISI 316 | 48 | 28.5 |
| VENT 80 I | 1 " NPT | AISI 316 | AISI 316 | 54 | 35 |



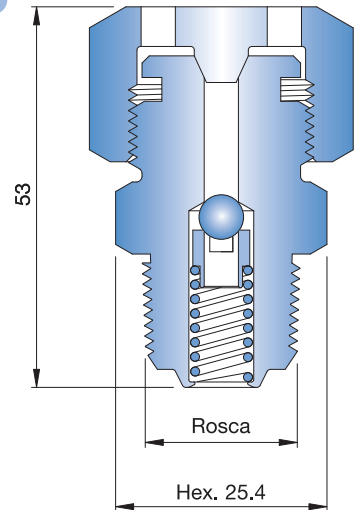
Presión máx. de servicio @ 21°C: 690 bar

ECBT Engrasador cabeza botón con tapa

Poseen cabeza botón y rosca UNS 1"x14 hpp. Tienen retención a bolilla con retorno a resorte. Soporte de bolilla que permite el pasaje de la grasa por el interior del resorte.

| Modelo | Rosca | Material | | |
|-----------------|----------|-----------------|-----------|----------|
| | | Cuerpo y tapa | Bolilla | Resorte |
| ECBT50 C | 1/2" NPT | Ac.carb zincado | SAE 52100 | AISI 302 |
| ECBT50 I | 1/2" NPT | AISI 316 | AISI 316 | AISI 302 |

Presión máx. de servicio @ 21°C: 690 bar

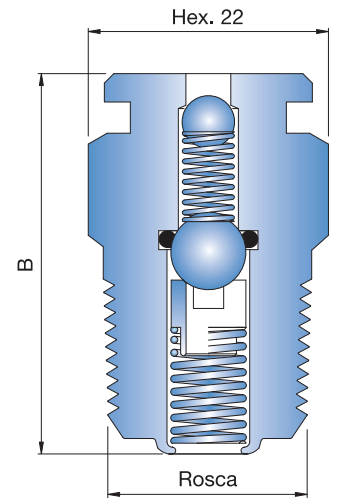


ECB Engrasador cabeza botón sin tapa

Poseen cabeza botón. Tienen doble retención a bolilla, con retorno a resorte. Sello principal a aro-sello, asegurando cero pérdida.

| Modelo | Rosca NPT | Material | | | | (mm) |
|----------------|-----------|-----------------|-----------|-------------------|----------|------|
| | | Cuerpo | Bolillas | Sello | Resorte | B |
| ECB25-C | 1/4" | Ac.carb zincado | SAE 52100 | Buna | AISI 302 | 37 |
| ECB50-C | 1/2" | Ac.carb zincado | SAE 52100 | Buna | AISI 302 | 41 |
| ECB25-I | 1/4" | AISI 316 | AISI 316 | Fluoro elastómero | AISI 302 | 37 |
| ECB50-I | 1/2" | AISI 316 | AISI 316 | Fluoro elastómero | AISI 302 | 41 |

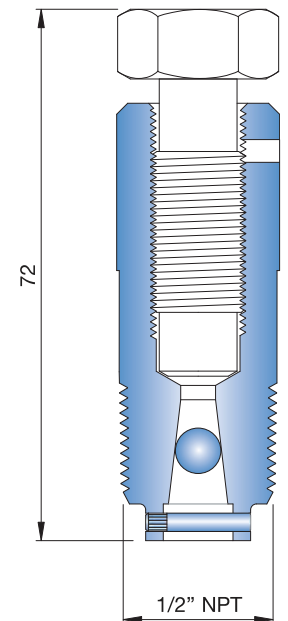
Presión máx. de servicio @ 21°C: 690 bar



INyec Inyector de sellante

Accesorio para inyección manual de sellador. Accionamiento por llave. Cuerpo y tornillo inyector de acero carbono zincado. Bolilla de SAE 52100. Conexión 1/2" NPTM.

Presión máx. de servicio @ 21°C: 690 bar



Modelo: **INyec 50 C**