

VRA-VRM-VRH Válvulas de retención de media y alta presión

Válvula de retención con cierre por popet y retorno a resorte, dimensionada para presiones de hasta 2.068 bar (30.000 psi).

Características

- Adecuado guiado del popet que minimiza el "tableteo"
- Cierre elastomérico que asegura estanqueidad sin pérdidas aun en baja presión
- Resorte robusto que reduce el riesgo de rotura por fatiga
- Totalmente en acero inoxidable
- Buen desempeño ante flujo alternativo
- Conexiones NPT, MU y AU (incluye collar y prensa collar)



Especificaciones técnicas

RATING DE PRESIÓN Y TEMPERATURA

Modelo	Conexiones	Presión máx	Temperatura de servicio	Presión de apertura
VRA	NPT	1.034 bar / 15.000 psi	-12°C a 204°C	≤ 0.7 bar (fija)
VRM	MU	1.550 bar / 22.500 psi		
VRH	AU	2.068 bar / 30.000 psi		

MATERIALES STANDARD

Cuerpo	Poppet	Aro-sello	Resorte
AISI 316	AISI 316	Fluoro elastómero	AISI 302

Información para ordenar

VRA 25 I

Modelo

VRA (NPT)

VRM (MU)

VRH (AU)

Conexiones

25: 1/4" NPT H

50: 1/2" NPT H

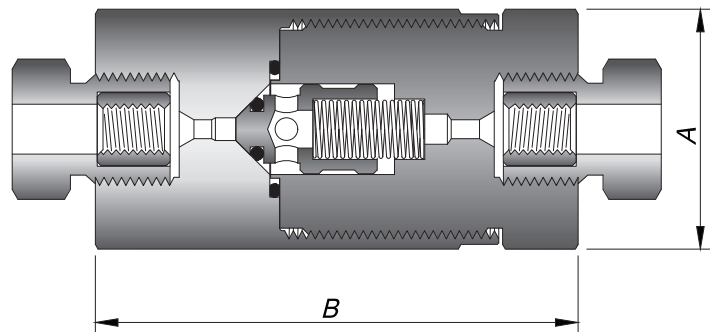
4H: 1/4" AU

9M: 9/16" MU

9H: 9/16" AU

Material

I: Acero inoxidable



Dimensiones para el montaje

Conexiones	Modelo	Orificio mm.	Rosca	Coeficiente CV	Dimensiones [mm]	
					A (Hexag)	B
1/4" NPT H	VRA 25 I	4	1/4" NPT	0.33	27.0	64
1/2" NPT H	VRA 50 I	9	1/2" NPT	1.90	38.1	90
1/4" AU	VRH 4H I	3	9/16 x 18 ⁽¹⁾	0.10	31.7	64
9/16" MU	VRM 9M I	9	13/16"x16	1.8	31.7	90
9/16" AU	VRH 9H I	4	1 1/8 x 12 ⁽²⁾	0.45	38.1	87

(1) Compatible con conexión AUTOCLAVE tipo F250C

(2) Compatible con conexión AUTOCLAVE tipo F562C