

VIA5 - VIM5 - VIH5 Válvulas Múltiples de media y alta presión

Válvula integral de bloqueo y purga diseñada para el correcto montaje de manómetros y transmisores de presión
Versiones NPT de 1.034 bar, Cono rosca Media presión 1.550 y Alta presión 2068 bar



Características

- Bonetes de “rosca seca” que mantiene la rosca del vástago aislada del fluido
- Obturador no-rotante, endurecido para un cierre estanco y mayor vida útil
- Seguro contra desenroscado de bonete
- Totalmente en acero inoxidable
- Conexiones NPT, MU y AU (Incluyen collar y prensa collar)
- Múltiples salidas roscadas (disponible sólo en modelo VIA5)
- Agujeros de montaje

Especificaciones técnicas

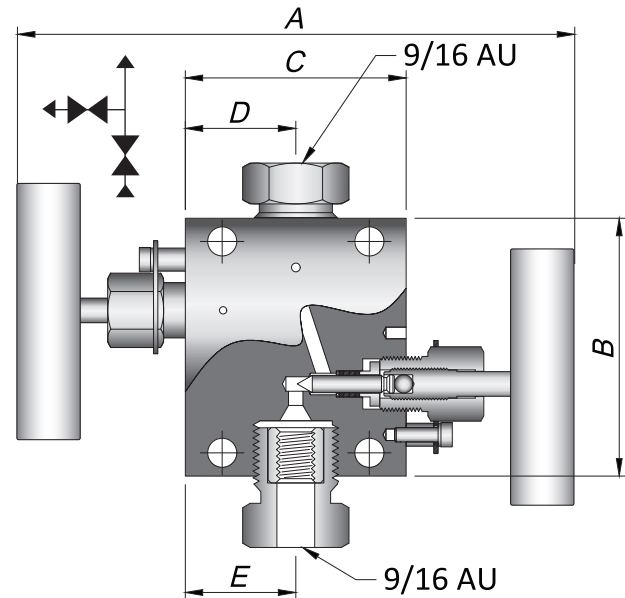
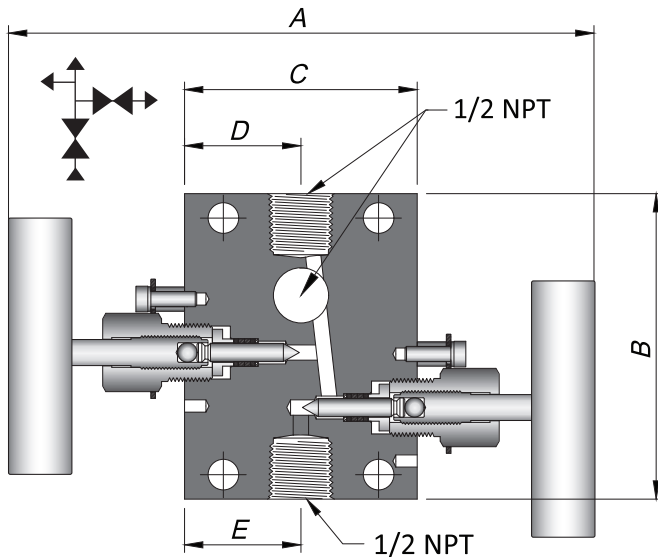
MATERIALES STANDARD

Parte	Especificación
Cuerpo	AISI 316
Obturador	17-4 PH
Vástago	AISI 316
Prensa estopa	Latón al Mn
Empaquetadura	Peek + PTFE (std)
Manivela	Al 6061 anodiz.

RATING DE PRESIÓN Y TEMPERATURA

Modelo	Presión de servicio @21°C	Temperatura máxima
VIA5 (NPT)	1.034 bar / 15.000 psi	260°C
VIM5 (MU)	1.550 bar / 22.500 psi	260°C
VIH5 (AU)	2.068 bar / 30.000 psi	260°C

Dimensiones para el montaje



Conexiones		Modelo	Presión máx		Orificio mm.	Dimensiones					
Entrada/Salida	Purga		bar	psi		A Abierta	B	C	D	E	Espesor
1/2" NPT H	1/4" NPT H	VIA5 50 IT	1.034	15.000	5	217	100	76.2	38.1	38.1	38.1
9/16" MU H (2)	1/4" NPT H	VIM5 9M IT	1.550	22.500	5	217	87	76	47	35	32
9/16" AU H (1)	1/4" AU H	VIH5 9H IT	2.068	30.000	5	217	88.9	76.2	38.1	38.1	38.1

(1) Compatible con conexión AUTOCLAVE tipo F562C

(2) Compatible con conexión AUTOCLAVE SF562CX