

VAAH Válvulas de Alivio Acodada

Válvula de alivio con valor de set ajustable, dimensionada para presiones de hasta 1.379 bar (20.000 psi). Disponible en 2 rangos de presiones. Sello metal-metal reemplazable.

Características

- Ajuste externo del set sin desmontar la válvula
- Resorte aislado del fluido
- Totalmente en acero inoxidable
- Conexiones NPT y AU (Incluye collar y prensa collar)
- Conexión de descarga 1/2" NPT
- 100% probadas y calibradas en fábrica
- No apta para operar con presión en la salida

Especificaciones técnicas

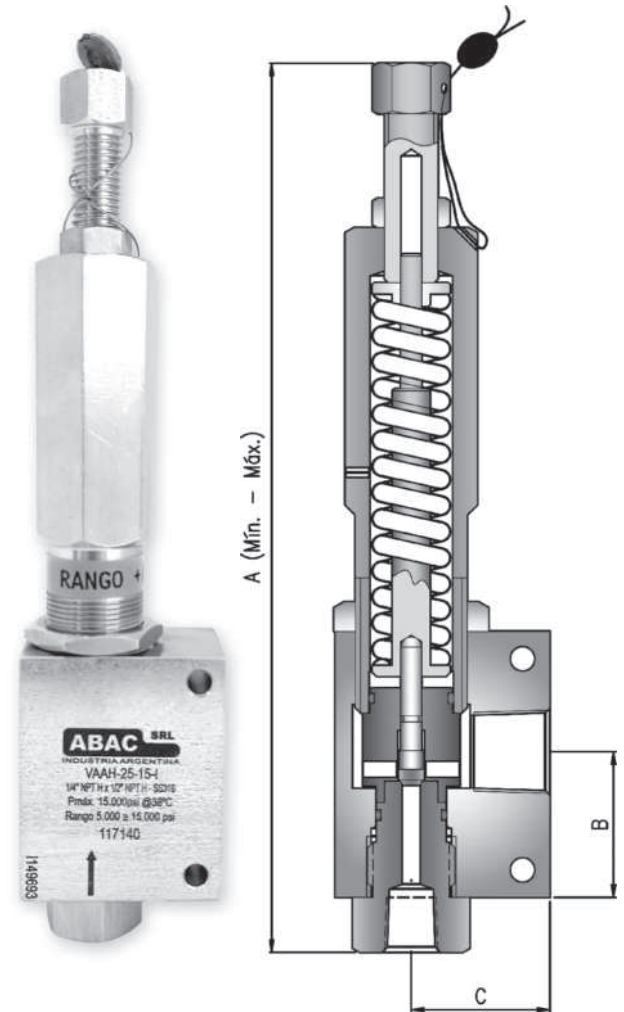
Precisión	± 10% del set
Presión de recierre	≥ 70 % del set
Temp. de servicio	-12°C a 204 °C

RATING DE PRESIÓN

Modelo	Presión máx. de servicio @ 21°C
VAAH 25 15 I 1/4" NPT	1.034 bar / 15.000 psi
VAAH 4H 15 I 1/4" AU	1.034 bar / 15.000 psi
VAAH 4H 20 I 1/4" AU	1.379 bar / 20.000 psi

MATERIALES ESTÁNDAR

Cuerpo	Asiento	Obturador	Capuchón regulación	Aro-sello	Resorte
AISI 316	AISI 316	Peek	AISI 316	Fluoro elastómero	AISI 302



Información para ordenar

VAAH 4H 15 I

Modelo VAAH	Material I: Acero inoxidable
Conexiones Ver tabla	Rango set point Ver tabla

Dimensiones para el montaje

Conexiones		Modelo	Orificio mm.	Rosca entrada	Dimensiones [mm]			Rango Set Point (bar)
Entrada	Salida				A (Min / Máx)	B	C	
1/4" NPTH	1/2" NPTH	VAAH 25 15 I	3.75	1/4" NPT	191/212	34.5	32.8	345-1034
1/4" AU	1/2" NPTH	VAAH 4H 15 I	3.75	9/16 x 18 ⁽¹⁾	191/212	34.5	32.8	345-1034
1/4" AU	1/2" NPTH	VAAH 4H 20 I	3	9/16 x 18 ⁽¹⁾	191/212	34.5	32.8	1034-1379

(1) Compatible con conexión AUTOCLAVE tipo F250C