

VI5 Válvula integral de bloqueo y purga

La válvula integral VI5 provee un método seguro, simple y económico para la instalación de manómetros, presostatos, transmisores e indicadores de presión. Combina en un solo conjunto los efectos de bloqueo y purga, indispensables para el correcto montaje de este tipo de instrumentos.

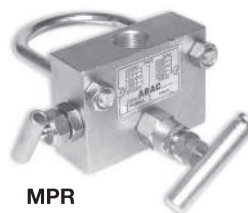
En operación normal, el bloqueo permanece abierto, y la purga o eculización, cerrada. Para desmontar el instrumento o verificar el cero, se cierra el bloqueo y se despresuriza con la purga.

También se puede utilizar la salida de purga, roscada, para ingresar una señal conocida, cerrando el bloqueo, y así contrarrestar el instrumento montado, sin quitarlo.

Sus múltiples salidas roscadas posibilitan la conexión compacta de uno o dos instrumentos simultáneos, cualquiera sea la disposición de la cañería de proceso.

Un estudiado diseño ofrece una instalación más compacta con menor posibilidad de pérdidas y un sustancial ahorro, tanto en a mano de obra de montaje como en el valor de adquisición.

Si se requiere montar el instrumento sobre pedestal de 2", puede reemplazarse la VI5 por el manifold MP/MPR (ver catalogo M 800)



Características

- Bonetes roscados para los efectos de bloqueo y purga. Del tipo "rosca seca" que mantiene a la rosca del vástago aislada del fluido de proceso.
- Vástago con contracierre, que evita el riesgo de expulsión y aísla la empaquetadura de la presión de proceso.
- Obturador no-rotante de distintos materiales y formas.
- Seguro contra desenroscado de bonete.
- Conexión a proceso macho o hembra.
- Asiento recambiable en la versión de acero carbono.
- Disponibles con 2 ó 3 salidas.

Especificaciones técnicas

Temperaturas máximas:

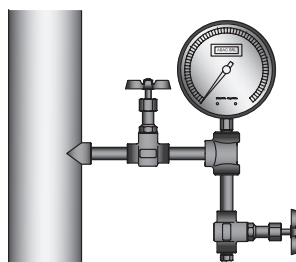
Empaq. PTFE	260 °C
Empaq. Grafoil	500 °C

Presión máx. de serv. @ 21°C :	Standard	414 bar
	Opcional	690 bar

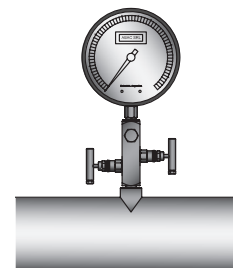
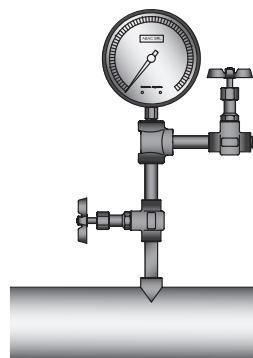
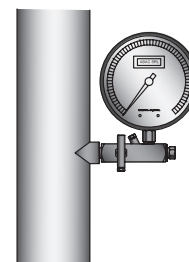
Materiales standard

Versión	Cuerpo & bte.	Vástago	Obturador	Asiento	Empaquetadura
Ac. Carbono	Ac. Carbono	AISI 420	Bolilla AISI 420	AISI 420 (recambiable)	PTFE/Grafoil
Ac. Inoxidable	AISI 316	AISI 316	Obt. cónico AISI 316	integral	PTFE/Grafoil
Nace	AISI 316	AISI 316	Monel	integral	PTFE/Grafoil

Obsoleto



Con VI5



Información para ordenar

VI5 50M C G-

Modelo

Conexiones

(ver tabla de dimensiones)

Material

C: Acero carbono
I: Acero inoxidable

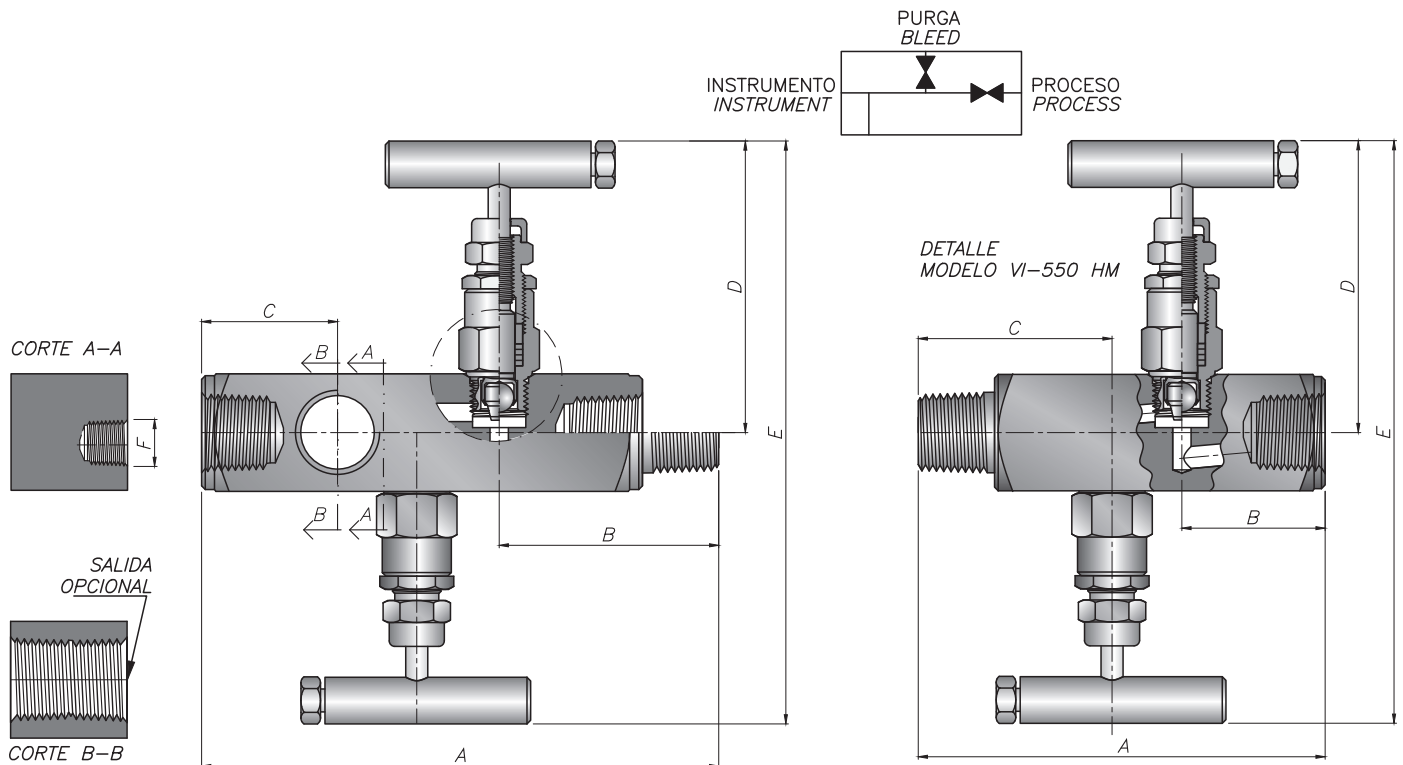
Opcionales

PC: apta para precintar
3S: tres salidas
TP/TPM: Tapón purgador
SG: apta para gas agrio

Empaquetadura

T: PTFE
G: Grafoil

Dimensiones para el montaje



Conexiones		Modelo	Dimensiones [mm]					Purga F
Entrada	Salida		A	B	C	D abierta	E abierta	
1/4 NPT H	1/4 NPTH	VI525	105	40	27	78	156	1/8NPT
1/4 NPT M	1/4 NPTH	VI525M	113	48	26	78	156	1/8NPT
1/2 NPT H	1/2 NPTH	VI550	120	38	33	80	160	1/4NPT
1/2 NPT M	1/2 NPTH	VI550M	135	53	33	80	160	1/4NPT
1/2 NPT H	1/2 NPT M	VI550HM	110	39	52	80	160	1/4NPT
3/4 NPT H	1/2 NPT H	VI575	125	41	35	82	164	1/4NPT
3/4 NPT M	1/2 NPTH	VI575M	135	53	33	80	160	1/4NPT

Otros tipos de roscas a pedido.