

VM1 Válvula con venteo para manómetro

La **VM1** es la mejor alternativa cuando se requiere instalar un manómetro en forma compacta y económica. Consiste en una válvula aguja de bloqueo con un purgador incorporado que ventea a la atmosfera a través de un canal practicado en el mismo cuerpo.

Características

- Bonete roscado, con contracicrie que permite su reempaqueado bajo presión.
- Vástago de bloqueo y obturador de venteo de acero inoxidable.
- Pasaje 5,0 mm.
- Conexiones M/H.

Especificaciones técnicas

Temperaturas máximas:	Empaq. PTFE	260 °C
	Empaq. Grafoil	500 °C
Presión máx. de serv. @ 21°C :	420 bar	



Materiales standard (*)

Versión	Cuerpo & bte.	Vástago	Asiento	Obturador Venteo	Empaquetadura
Ac. Carbono	Ac. Carbono	AISI 420	integral	AISI 316	PTFE/Grafoil
Ac. Inoxidable	AISI 316	AISI 316	integral	AISI 316	PTFE/Grafoil
Nace	AISI 316	Monel	integral	Monel	PTFE/Grafoil

(*)Otros materiales a pedido

Información para ordenar

VM1 50M C G

Modelo

Conexiones

(ver tabla de dimensiones)

Opcionales

PC: apta para precintar

SG: apta para gas agrio

V1: obturador no rotante

Empaquetadura

T: PTFE

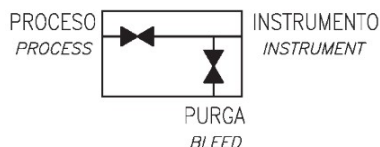
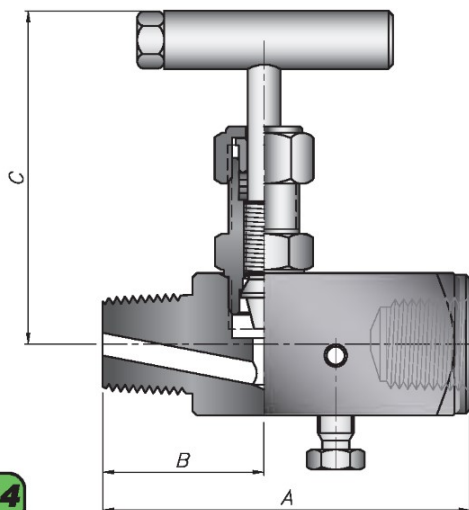
G: Grafoil

Material

C: Acero carbono

I: Acero inoxidable

Dimensiones para el montaje



Conexiones		Modelo	Dimensiones [mm]		
Entrada	Salida		A	B	C Abierta
1/2 NPTM	1/2 NPTH	VM150M	82	36	74
3/4 NPTM	1/2 NPTH	VM175M	82	36	74