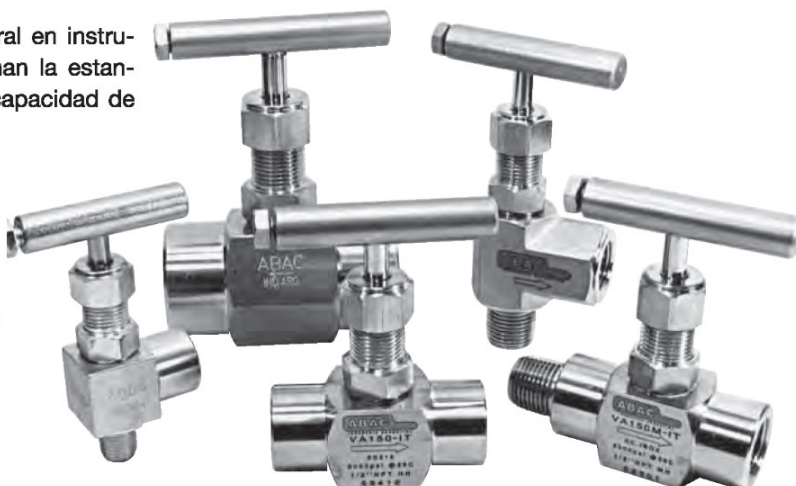


VA1 Válvulas aguja de bloqueo

Robustas válvulas de bloqueo de aplicación general en instrumentación y pequeñas líneas de proceso, combinan la estanqueidad de su configuración aguja con una gran capacidad de pasaje.

Características

- Bonete roscado, sin arandela de sello.
- Vástago con contracicrie que evita el riesgo de expulsión.
- Manivela recta, para una operación más cómoda.
- Disponible en acero carbono y en inox. AISI 316.
- Diseñadas para operación ON/OFF.



Especificaciones técnicas

Presión máx. de serv. @ 21°C :

Standard	420 bar
Opcional	690 bar

Capacidad de pasaje:

Orificio [mm]	Máximo coef. cv
5	0.45
8	1.20
11	2.20

Temperaturas máximas :

Empaq. PTFE	260 °C
Empaq. Grafoil	500 °C
Obturador V4	140 °C

Materiales standard (*)

Versión	Cuerpo & bte.	Vástago	Asiento	Empaquetadura
Ac. Carbono	Ac. Carbono	AISI 420	integral	PTFE/Grafoil
Ac. Inoxidable	AISI 316	AISI 316	integral	PTFE/Grafoil

(*)Otros materiales a pedido

Información para ordenar

VA1 75 C G -

Modelo

Conexiones

(ver tabla de dimensiones)

Opción configuración ángulo

Intercale letra A

Opcionales

HS: presión máx. 690 bar

PC: apta para precintar

OX: apta uso oxígeno

SG: apta gas agrio

V1: obturador no rotante

V4: obturador blando

Empaquetadura

T: PTFE

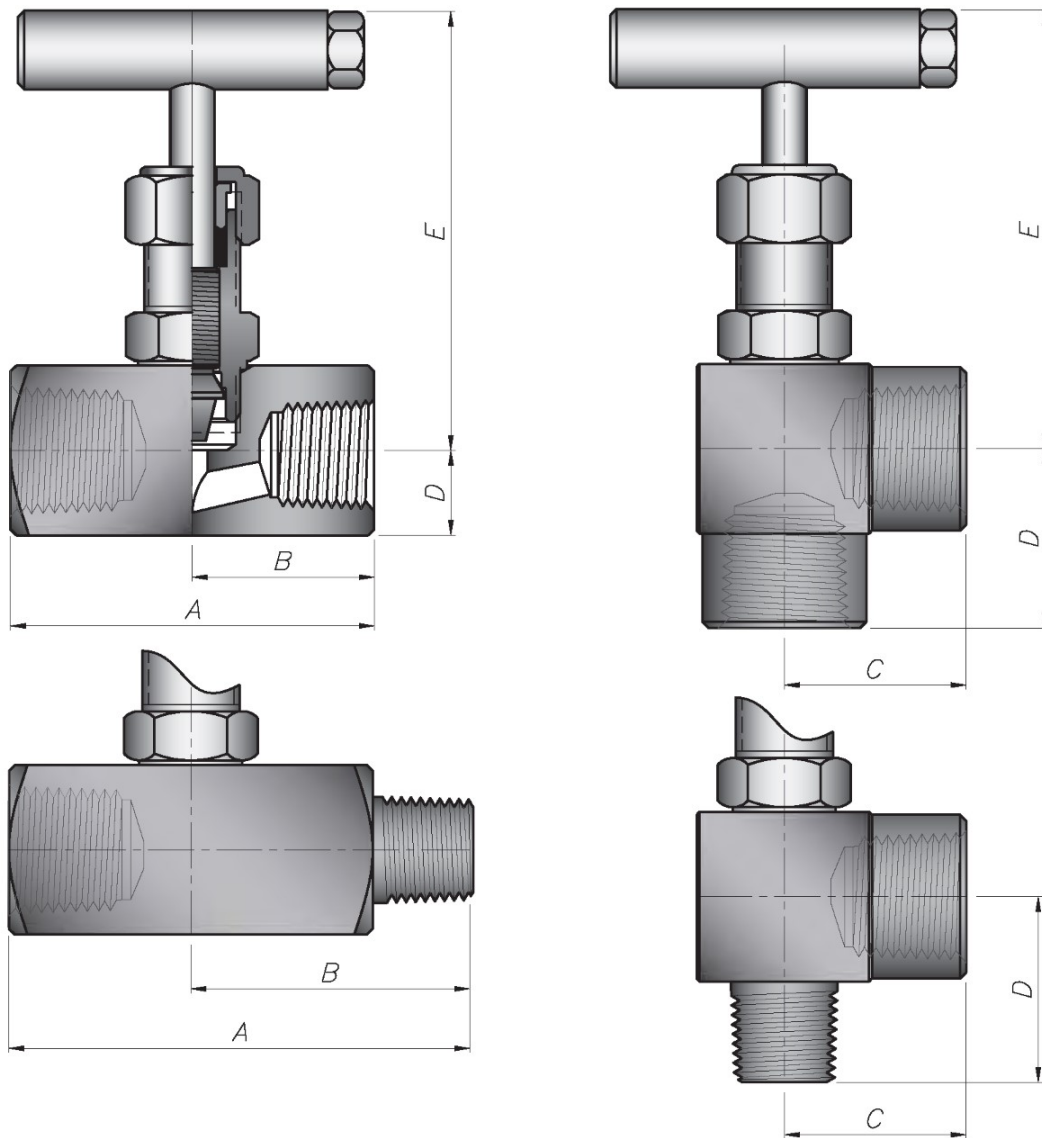
G: Grafoil

Material

C: Acero carbono

I: Acero inoxidable

Dimensiones para el montaje



Conexiones		Modelo	P máx.		Orificio [mm]	Dimensiones [mm]						
Entrada	Salida		Bar	Psi		Recta			Angulo			
					A	B	C	D	E abierta	D	E abierta	
1/4 H	1/4 H	VA125	414	6000	5	60	30	32	13	72	32	71
1/4 M	1/4 H	VA125M	414	6000	5	78	48	32	13	72	32	71
1/4 H	1/4 H	VA125 -HS	690	10000	5	68	34	-	16	72	-	-
1/4 M	1/4 H	VA125M -HS	690	10000	5	92	58	39	16	72	34	79
3/8 H	3/8 H	VA138	414	6000	5	60	30	32	14	73	32	71
3/8 M	3/8 H	VA138M	414	6000	5	77	46	32	14	73	32	71
3/8 H	3/8 H	VA138 -HS	690	10000	5	85	49	-	19	75	-	-
3/8 M	3/8 H	VA138M -HS	690	10000	5	95	55	32	19	75	34	79
1/2 H	1/2 H	VA150	414	6000	8	74	37	41	16	88	39	92
1/2 M	1/2 H	VA150M	414	6000	8	93	58	41	16	88	39	92
1/2 H	1/2 H	VA150 -HS	690	10000	5	72	36	-	19	75	-	-
1/2 M	1/2 H	VA150M -HS	690	10000	5	95	59	39	19	75	45	84
3/4 H	3/4 H	VA175	414	6000	11	95	47	43	26	123	45	122
3/4 M	3/4 H	VA175M	414	6000	11	115	67	43	26	123	45	122