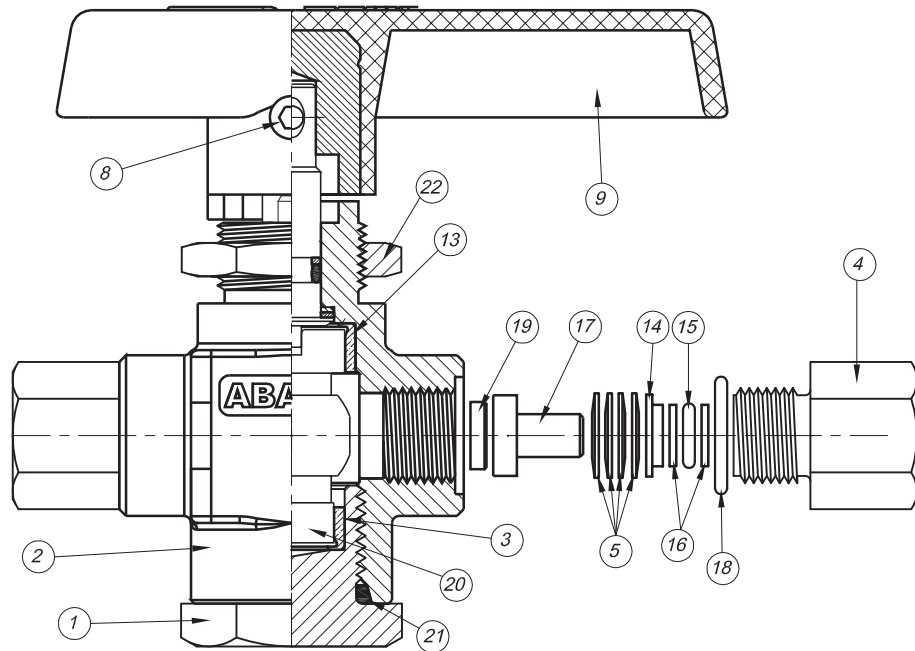


## MATERIALES DE CONSTRUCCION / MATERIALS OF CONSTRUCTION

ITEM	DESCRIPCION / DESCRIPTION	CANT./Qty.	MATERIAL	
1	Extremo inferior/lower port end connector	1	AISI 316	
2	Cuerpo/body	1	AISI 316/CF8M	
3	13	Bujes/bearings	1   1	NYLATRON/PEEK
4	Extremo lateral/side port end connector	2	AISI 316	
5	Platillos resortes/Belleville washers	8	AISI 316	
6	Arandela espaciadora/spacer washer	1	DELTRIN	
7	Arandela de empuje/thrust washer	1	AISI 316	
8	Tornillo de manivela/handle screw	1	AISI 316	
9	Manivela/handle	1	NYLON 6 6	
10	Anillo de soporte arosello/backup ring	1	PTFE	
11	15	Arosellos/O-rings	1   2	VITON/BUNA
18	21		2   1	
12	Vástago/stem	1	AISI 316	
14	Soporte de platillo resorte/Belleville washers support	2	AISI 316	
16	Guía de porta asiento/seat retainer guide	4	PTFE	
17	Porta asiento/seat retainer	2	AISI 316	
19	Asiento/seat	2	VER TABLA/SEE TABLE	
20	Esfera/ball	1	AISI 316	
22	Tuerca pasachapa/Nut	1	AISI 316	



### PRECAUCIONES

Todos los datos de esta publicación proveen opciones sobre productos y/o sistemas para dar mayor información a usuarios que tengan experiencia técnica. Debido a la variedad de condiciones operativas y aplicaciones de estos productos, será responsabilidad del diseñador y/o el usuario seleccionar los productos adecuados para su aplicación específica.

**ABAC S.R.L. DISPONE DE UN KIT DE REPARACION PARA ESTA VALVULA.** Consulte con el departamento de ventas ABAC o con uno de sus representantes para obtenerlo. ABAC S.R.L. no se responsabiliza por el funcionamiento de una válvula reparada por el cliente.

ABAC S.R.L. se reserva el derecho de modificar total o parcialmente y sin previo aviso cualquiera de las características especificadas en el presente adjunto.

### WARNING

*The content of this publication provides different products and/or systems options to give more information to users with technical experiences. Because of the different operational conditions and applications of these products, it will be responsibility of the designer and/or user to select suitable products for their specific application requirements.*

**ABAC S.R.L. HAS A REPAIRING KIT AVAILABLE FOR THIS VALVE.** Ask to the ABAC sales Dpt. or an authorized sales representative to get it. ABAC S.R.L. is not the responsible for the working of a valve repaired by the client.

ABAC S.R.L. reserve the right to modify totally or partially and without notice any of the characteristics specified in these instructions.

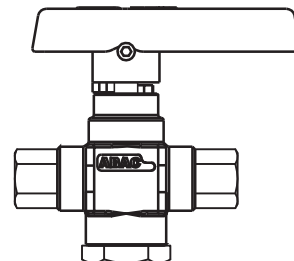
Ingeniería ABAC SRL  
Art. 358023 Rev.0

**ABAC SRL**

VALVULAS ESFERICAS DE 2 VIAS TRUNNION  
INSTRUCCIONES PARA INSTALACION

2-WAY TRUNNION BALL VALVES  
INSTALLATION INSTRUCTIONS

MODELOS / MODELS:  
VET225 ACERO INOX. STAINLESS STEEL



Tronador 374 (1706) Haedo - Bs.As. - R. Argentina  
Tel./Fax (5411) 4659-4146-E-mail: abac@abac.com.ar  
www.abac.com.ar

## CARACTERISTICAS TECNICAS / TECHNICAL DATA

### CONEXIONES 1/4" NPT HEMBRA

La válvula provee extremos hexagonales para ajustar a la conexión. Se recomienda utilizar una llave fija. No enroscar la válvula sosteniendo desde el cuerpo, sino desde los extremos hexagonales.

- En la conexión macho roscada, aplique un sella junta de alta calidad o cinta de PTFE, aplicando de 5 a 7 vueltas según el tamaño de la misma. La cinta de PTFE no debe sobresalir ni cubrir el primer filete de la rosca.
- Ensamble la válvula con el otro componente firmemente a mano.
- Con la herramienta adecuada, ajustar la válvula aproximadamente 2 ó 3 vueltas adicionales, hasta lograr un ajuste adecuado para evitar pérdidas de acuerdo a la presión de servicio.

### 1/4" NPT FEMALE PIPE PORT

The valve provides hexagonal ends to adjust to the connection. We recommend using an open end wrench. Do not screw the valve using the body, use hexagonal extremes.

- On the male threaded part of the connection, apply a high quality pipe joint compound or PTFE tape made for this purpose. When PTFE tape is used, it is recommended five or seven full turns of tape to be applied. PTFE tape should not overhang or cover the first thread.
- Engage the valve and the other component part together, until handtight.
- With a proper wrench, holding both the valve and the component part, continue tightening to achieve a leak-tight joint.

Asiento Seats	Material Materials	Max.P.servicio @ 21°C		Rango Temperaturas	
		Bar	psi	°C	°F
K	PCTFE	414	6000	-26 a 177	-15 a 350
P	PEEK	414	6000	-26 a 232	-15 a 450
T	PTFE	103	1500	-26 a 177	-15 a 350
N	NYLATRON	414	6000	-18 a 121	0 a 250

### CONSEJO DE MONTAJE

El paso de partículas sólidas a través de la válvula puede afectar drásticamente su vida útil. Para evitar esto:

Verifique la no existencia de suciedad en las cañerías que alimentarán a la válvula, de haberlas retiradas con aire comprimido.

Tape adecuadamente las cañerías abiertas para que no ingrese polvo cuando por razones de ensamblado o mantenimiento deben permanecer sin cerrar.

### MOUNTING ADVICE

Solid particles going through the valve may severely damage it. In order to avoid it:

Verify that the pipe connected with the valve is free of dirt. Clean it with compressed air if necessary.

If it is necessary to keep them open for assembly or maintenance reasons, cover properly the open pipes in order to avoid dust in the system.