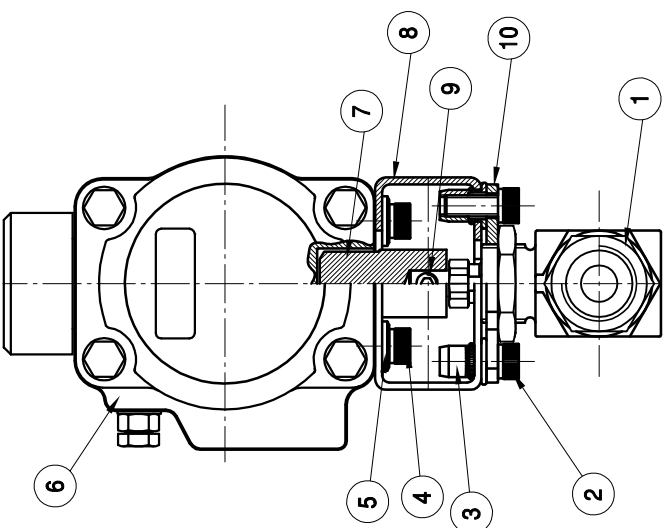


ITEM	DESCRIPTION	CANT. Qty.
1	Válvula esférica Ball valve	1
2	Bulon Allen Allen screw	2
3	Tuerca remachable Nut	2
4	Arandela Washer	4
5	Actuador neumático Pneumatic actuator	1
6	Acople Coupling	1
7	Soporte Bracket	1
8	Tomillo manivela Handle set screw	1
9	Puente soporte Bridge bracket	1
10		



COMPONENTES / COMPONENTS

ESPECIFICACIONES DE LA VALVULA / VALVE SPECIFICATIONS

CONEXIONES 1/4" NPT HEMBRA

La válvula provee extremos hexagonales para ajustar a la conexión. Se recomienda utilizar una llave fija. No enroscar la válvula sosteniendo desde el cuerpo, sino desde los extremos hexagonales.

- En la conexión macho roscada, aplique un sellado junta de alta calidad o cinta de PTFE, aplicando de 5 a 7 vueltas según el tamaño de la misma. La cinta de PTFE no debe sobresalir ni cubrir el primer filete de la rosca.
- Ensamble la válvula con el otro componente firmemente a mano. Con la herramienta adecuada, ajustar la válvula aproximadamente 2 o 3 vueltas adicionales, hasta lograr un ajuste adecuado para evitar pérdidas de acuerdo a la presión de servicio.

1/4" NPT FEMALE PIPE PORT

The valve provides hexagonal ends to adjust to the connection. We recommend using an open end wrench. Do not screw the valve using the body, use hexagonal extremes.

- On the male threaded part of the connection, apply a high quality pipe joint compound or PTFE tape made for this purpose. When PTFE tape is used, it is recommended five or seven full turns of tape to be applied. PTFE tape should not overhang or cover the first thread.
- Engage the valve and the other component part together, until handtight.
- With a proper wrench, holding both the valve and the component part, continue tightening to achieve a leak-tight joint.

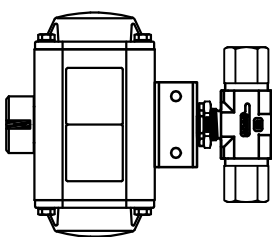
Asiento Seats	Material Materials	Max.P.servicio @ 21°C Max.Op.Press. @70°F	Rango Temperaturas Temp. Range
K	PCTFE (std)	345 Bar	-26 a 177 °C -15 a 350 °F
P	PEEK	345	-26 a 232 °C -15 a 450 °F
T	PTFE	103	-26 a 177 °C -15 a 350 °F
D	ACETAL	345	-26 a 96 °C -15 a 205 °F
N	NYLATRON	345	-18 a 121 °C 0 a 250 °F

CONSEJO DE MONTAJE

El paso de partículas sólidas a través de la válvula puede afectar drásticamente su vida útil. Para evitar esto: Verifique la no existencia de suciedad en las cañerías que alimentarán a la válvula, de haberlas, retíralas con aire comprimido. Tape adecuadamente las cañerías abiertas para que no ingrese polvo cuando por razones de ensamblado o mantenimiento deben permanecer sin cerrar.

MOUNTING ADVICE

Solid particles going through the valve may severely damage it. In order to avoid it: Verify that the pipe connected with the valve is free of dirt. Clean it with compressed air if necessary. Cap compressed air if necessary. If it is necessary to keep them open for assembly or maintenance reasons, cover properly the open pipes in order to avoid dust in the system.



2-WAY BALL VALVES WITH PNEUMATIC ACTUATOR

VALVULAS ESFERICAS CON ACTUADOR NEUMATICO

ABAC SRL

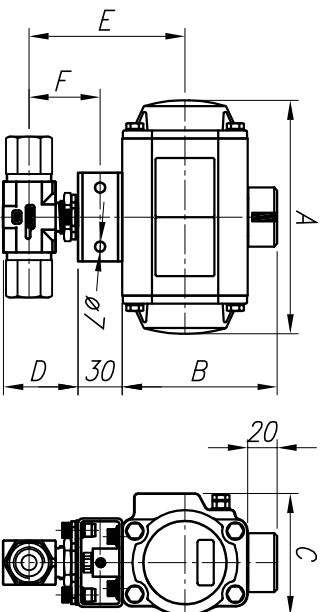
MODELOS / MODELS:
VE2 ACERO INOX.
STAINLESS STEEL

Av. Figueroa Alcorta 500 (B1712) Castelar - Bs. As. - Argentina
Tel./Fax: (54 11) 4659-4146 - Email: ventas@abac.com.ar
www.abac.com.ar

ESPECIFICACIONES DEL ACTUADOR / ACTUATOR SPECIFICATIONS

Temperatura de operación / Operation temp. Range:	-20 a 80°C / -4 a 176°F	
Presión de aire / Air pressure:	Mín: 4,5 bar - Max 8 bar / Mín: 65 psi - Max 116 psi	
Conexiones de suministro de aire / Air supply end connection:	G 1/8" ISO 228 Hembra	
Protección anticorrosiva / Corrosion protection level:	Servicio general / general service	
Con indicación de Posición / Position indicator is standard		

Pasaje Válvula Valve orifice (mm)	Torque Máx./Mín. @ 5 bar (Nm)		Peso aprox Aprox. weight (kg)	Dimensiones (mm) / Dimentions					
	Inicio start	Spring return		A	B	C	D	E	F
4,8/6,3	13,2/10,2	9,7/6,7	1,600	141	89	72	34	87	38
10,3	24/18,3	16,9/11,1	2,500	159	105	83	51	98	49



ATENCIÓN:

Las válvulas selladas son simple efecto y, excepto indicación contraria, se proveen como normal cerradas. Para hacerlas normal abiertas, modificar el montaje o pedirlas con esta configuración.

Para más información sobre instalación, operación y mantenimiento del actuador, ver el instructivo adjunto.

ATTENTION:

Actuated Valves are provided in a spring return actuation mode and, unless otherwise indicated, are provided as normally closed.

To make them normally open, order them with this configuration or modify the assembly. For more information on installation, maintenance and operating instructions, refer to the enclosed manual for more information about the pneumatic actuator.

WARNING

The content of this publication provides different products and/or systems options to give more information to users with technical experiences. Because of the different operational conditions and applications of these products, it will be responsibility of the designer and/or user to select suitable products for their specific application requirements.

ABAC S.R.L. HAS A REPAIRING KIT AVAILABLE FOR THIS VALVE. Ask to the ABAC sales Dept. or an authorized sales representative to get it. ABAC S.R.L. is not the responsible for the working of a valve repaired by the client.

ABAC S.R.L. reserve the right to modify totally or partially and without notice any of the characteristics specified in these instructions.

Ingeniería ABAC SRL
Art. 358021 Rev.1

PRECAUCIONES

Todos los productos ABAC S.R.L. proveen opción de indicación de posición y sin previo aviso cualquiera de las características especificadas en el presente adjunto.

ABAC S.R.L. se reserva el derecho de modificar total o parcialmente el presente adjunto.

ABAC S.R.L. no se responsabiliza por el funcionamiento de una válvula reparada por el cliente.

ABAC S.R.L. DISPONE DE UN KIT DE REPARACION PARA ESTA VALVULA. Consulte con el departamento de ventas ABAC o con uno de sus representantes para obtenerlo.

ABAC S.R.L. reserva el derecho de modificar total o parcialmente el presente adjunto.

ABAC S.R.L. no se responsabiliza por el funcionamiento de una válvula reparada por el cliente.

ABAC S.R.L. proveen opción de indicación de posición y sin previo aviso cualquiera de las características especificadas en el presente adjunto.